

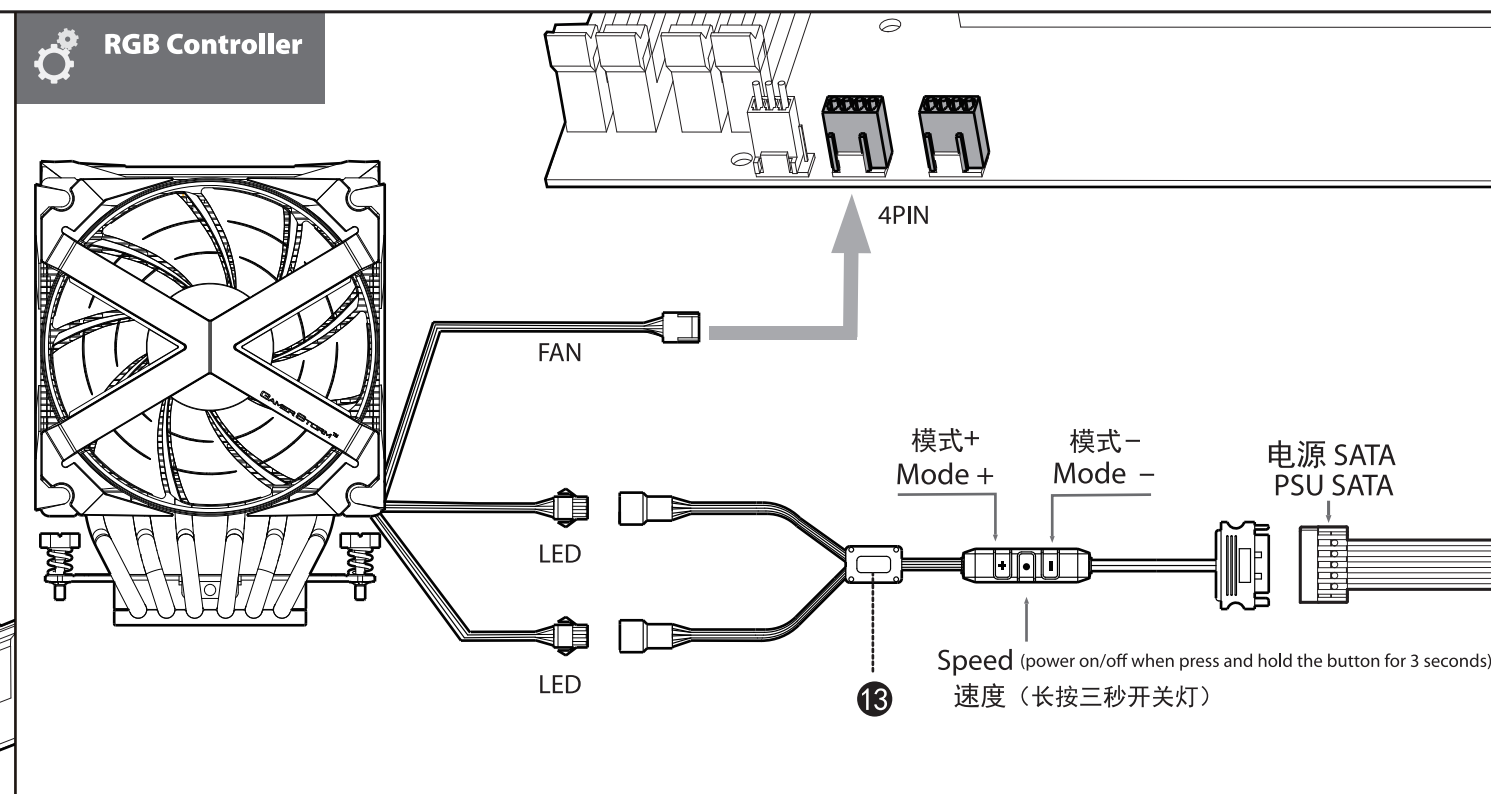
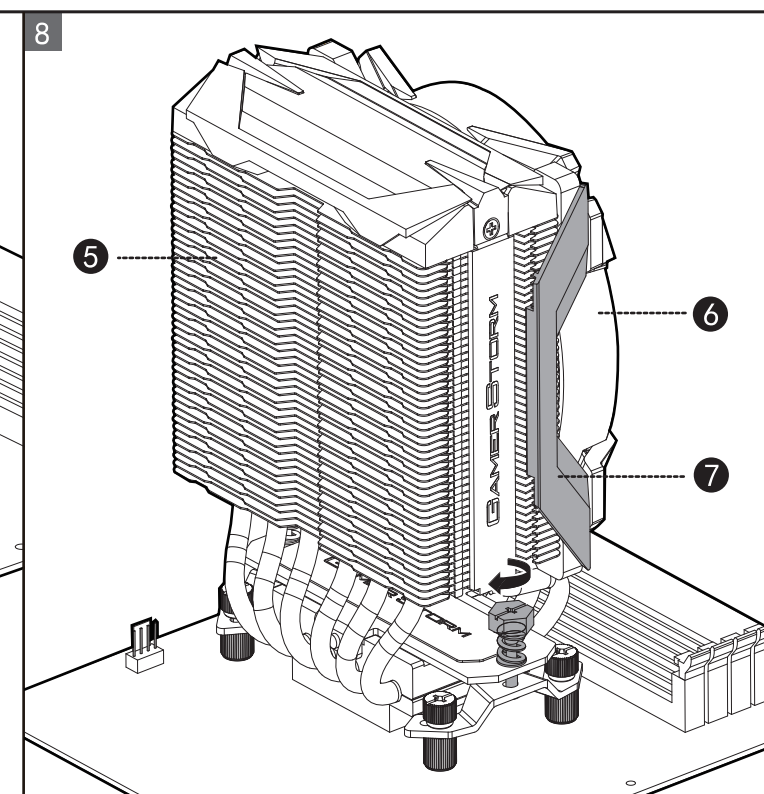
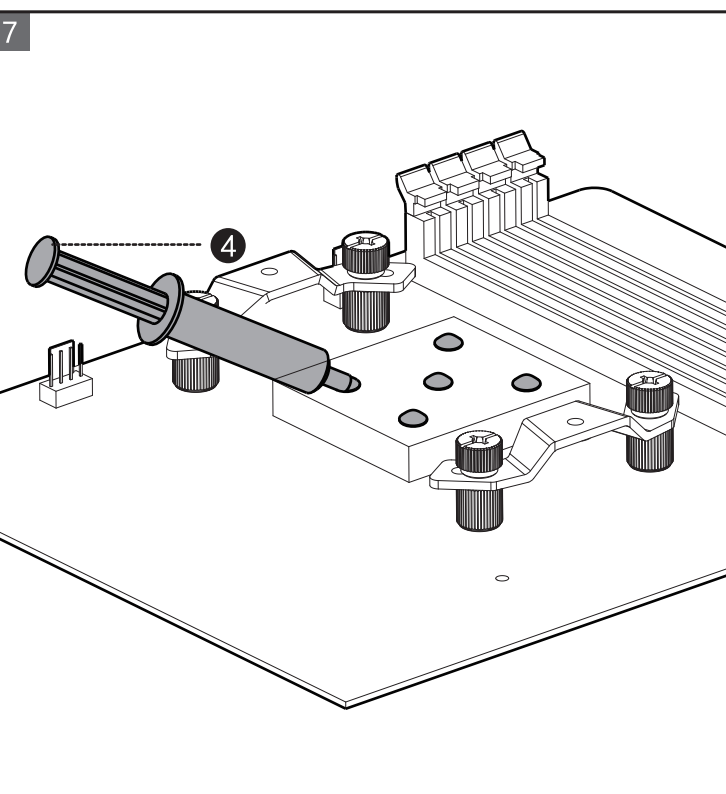
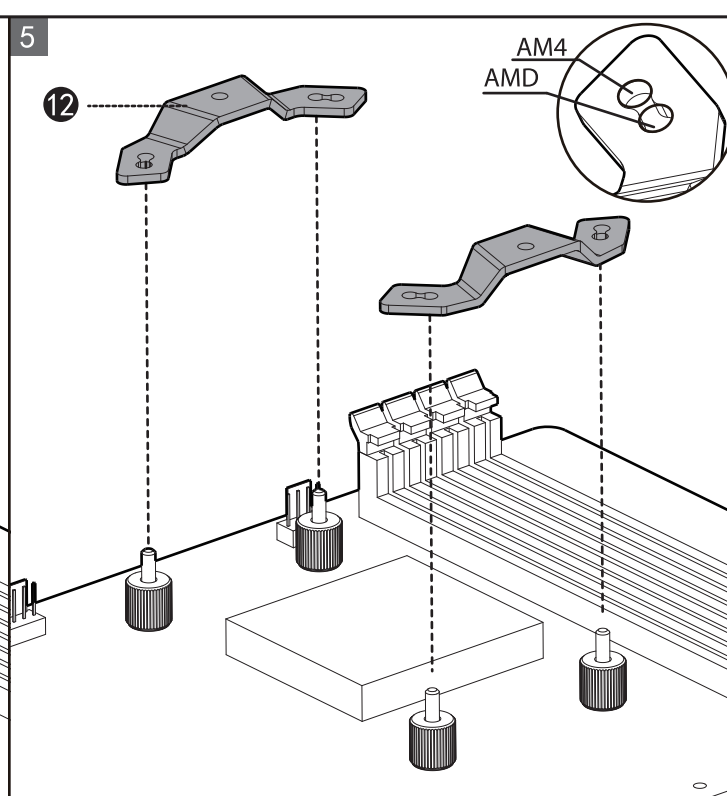
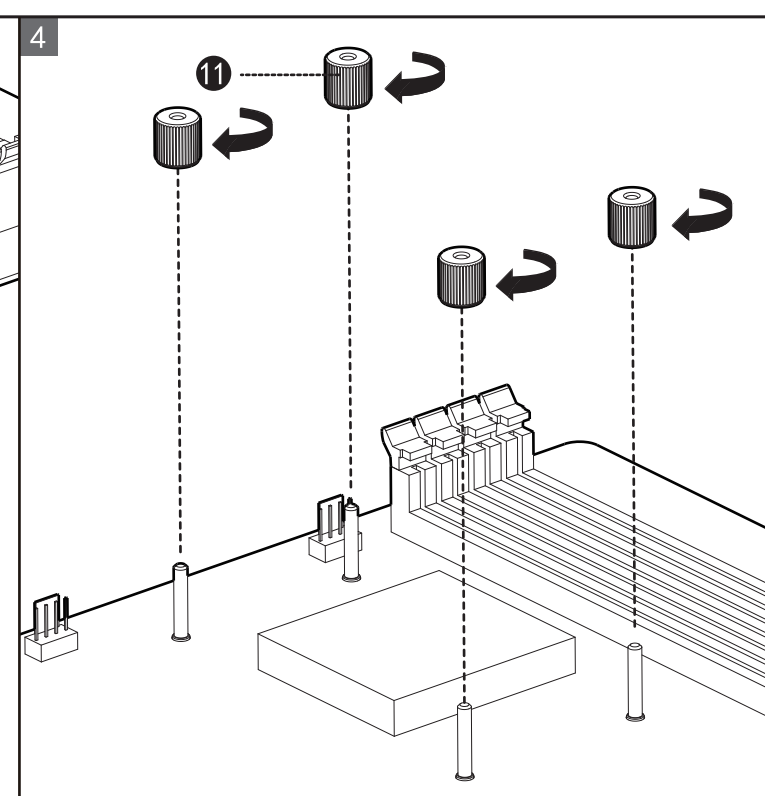
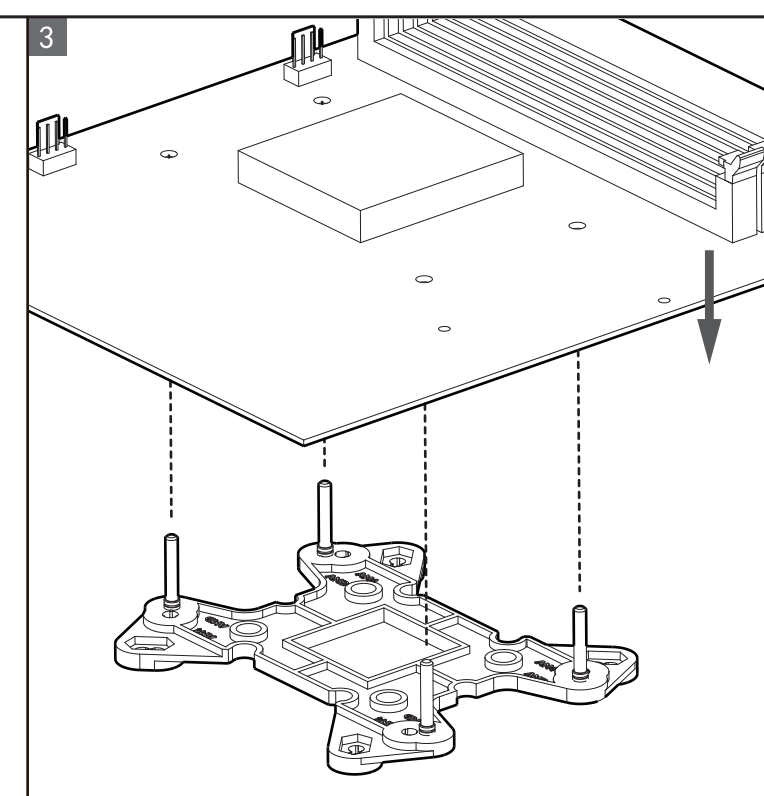
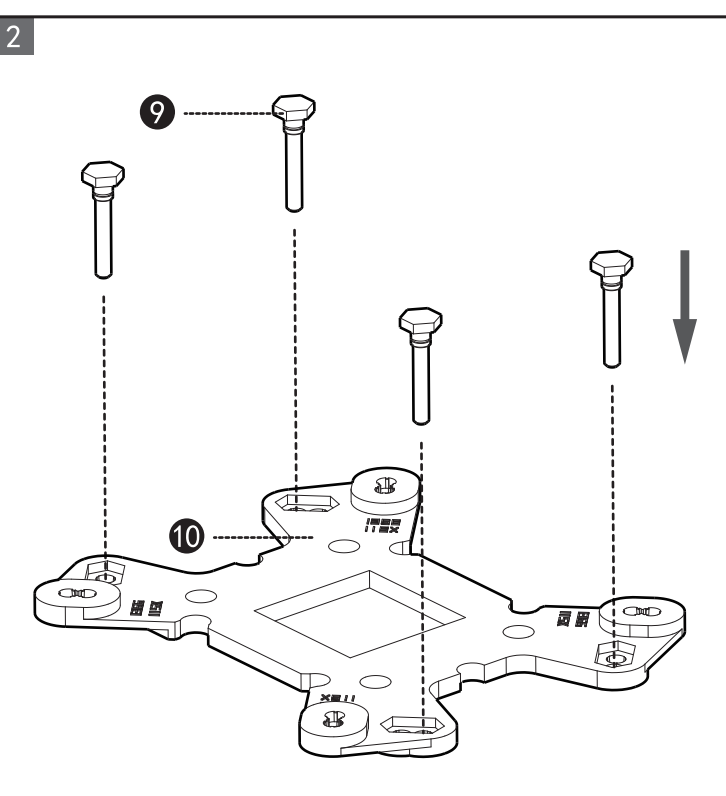
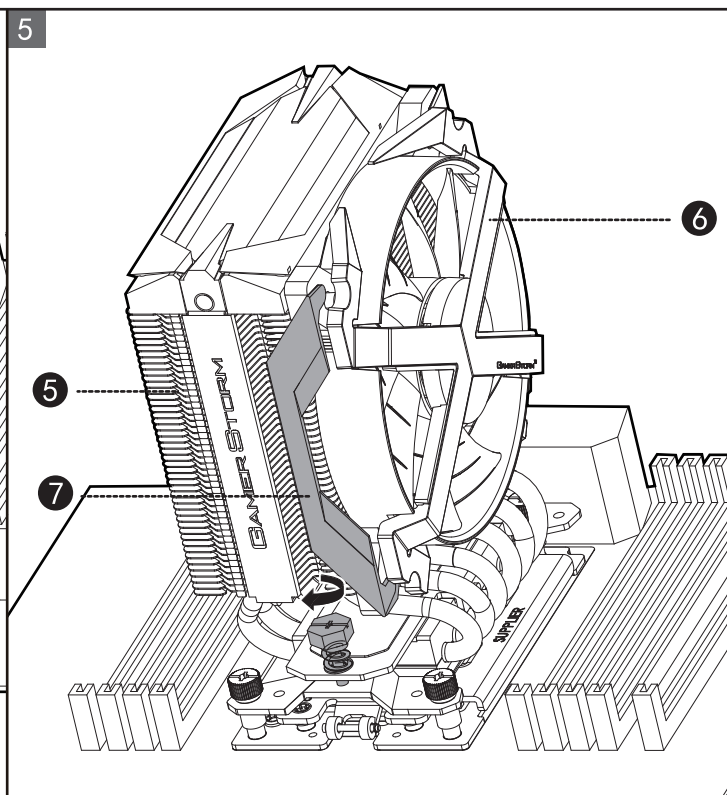
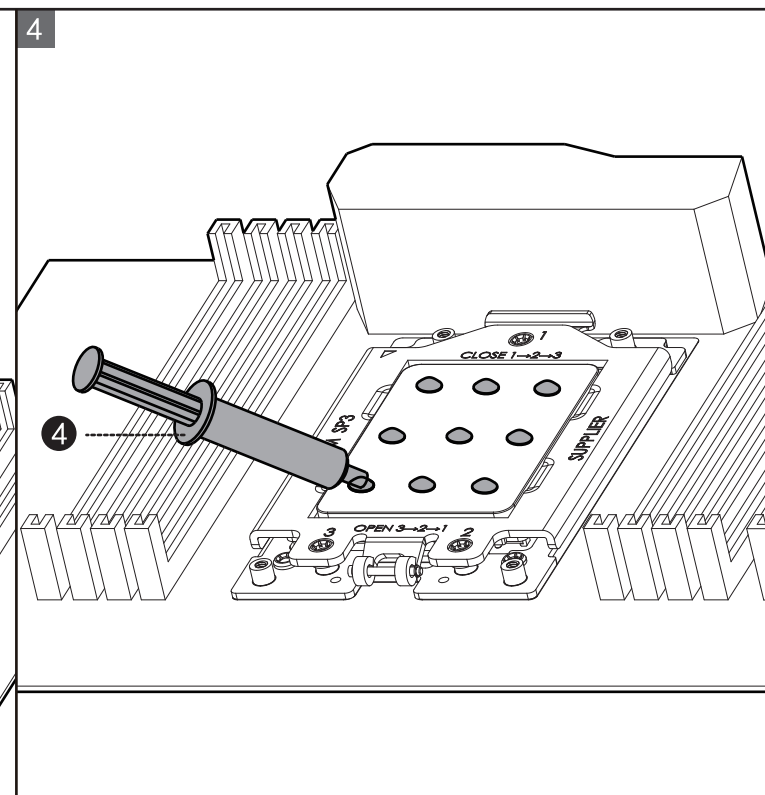
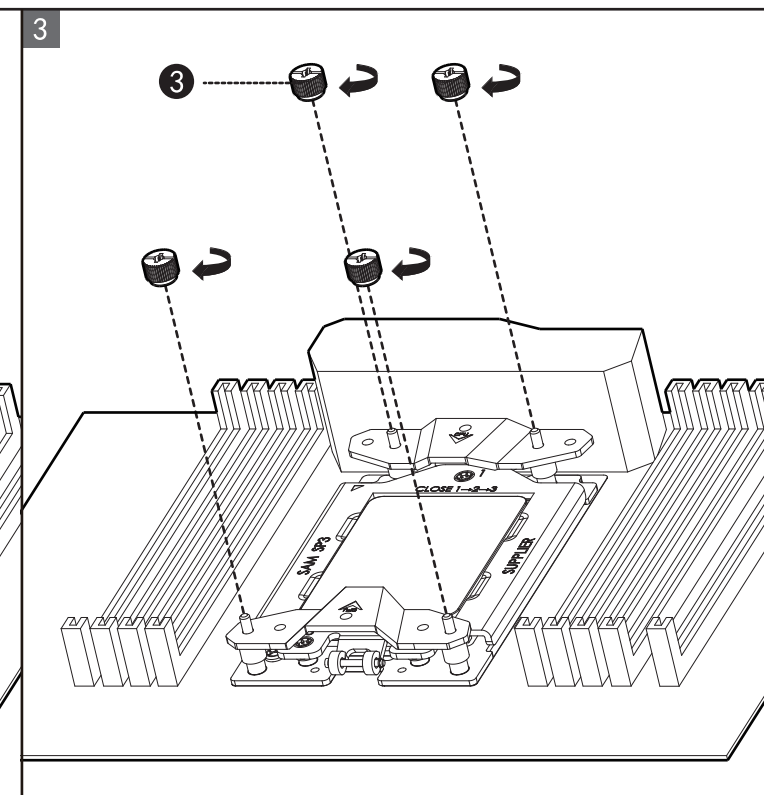
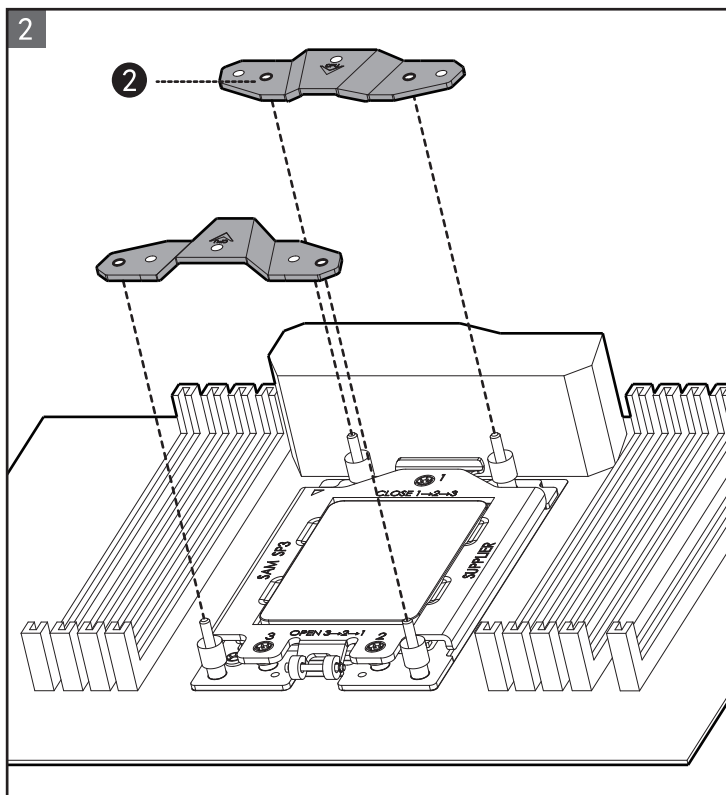
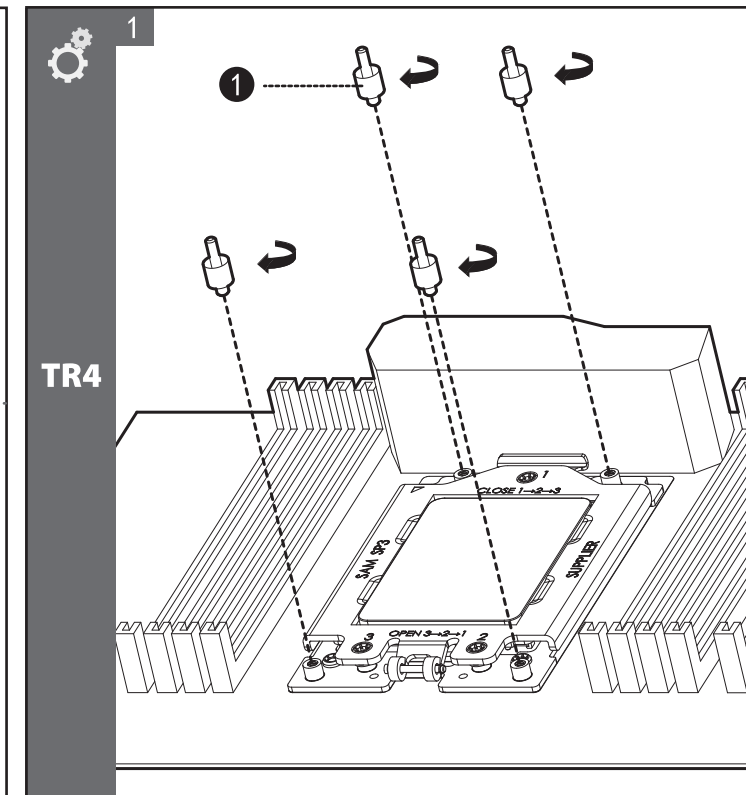


# FRYZEN

USER MANUAL / 使用说明

www.gamerstorm.com

<b>TR4</b> 1 Double-screw Bolt (TR4) 双头螺栓(TR4) x 4 2 Mounting Bracket(TR4) TR4转接架 x 2	<b>AMD</b> 3 Nut A 螺母A x 4 4 Thermal paste 导热膏 x 1 5 Heatsink set 散热器主体 x 1 6 Fan 风扇 x 1 7 Fan Srew 风扇扣 x 2
8 Wrench 扳手 x 1 9 Screw Bolt 螺柱 x 4	10 Back Plate 背板 x 1 11 Nut B 螺母 x 4 12 Mounting Bracket(AMD) AMD转接架 x 2 13 RGB Controller 线控 x 1 14 Adapter cable 转接线 x 1



中国商標  
 版权所有 © 2018 北京市九州风神科技股份有限公司保留所有权利。  
 有人及其关联机构在中国大陆和其他国家或地区合法使用的注册商标和商业标志。  
 “GAMERSTORM”、“FRYZEN”及其他九州风神商业标志是九州风神商业标志。  
 地址: 北京市海淀区地锦路9号10号楼  
 出品: 北京市九州风神科技股份有限公司  
 产品执行标准: Q/ZFSK001-2017  
 MADE IN CHINA  
 Beijing Deepcool Industries Co., Ltd.  
 All rights reserved.  
 Brands and designs are trademarks from Beijing Deepcool Industries Co., Ltd.  
 Patent Pending

