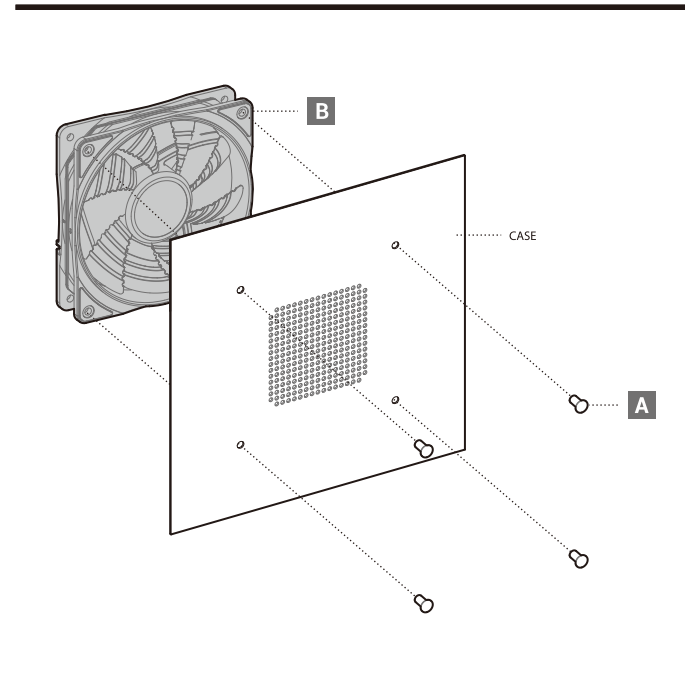
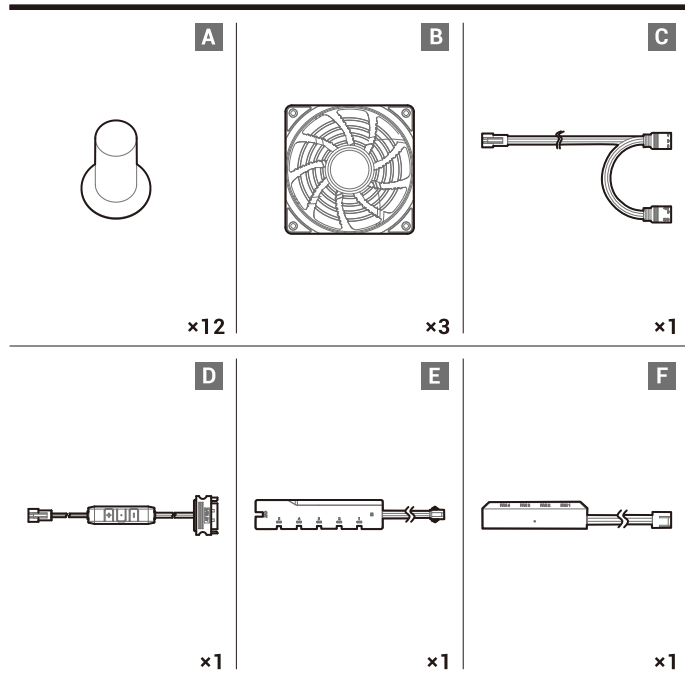


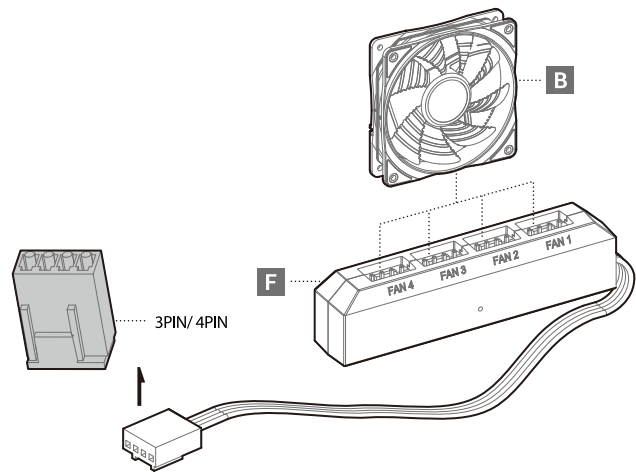
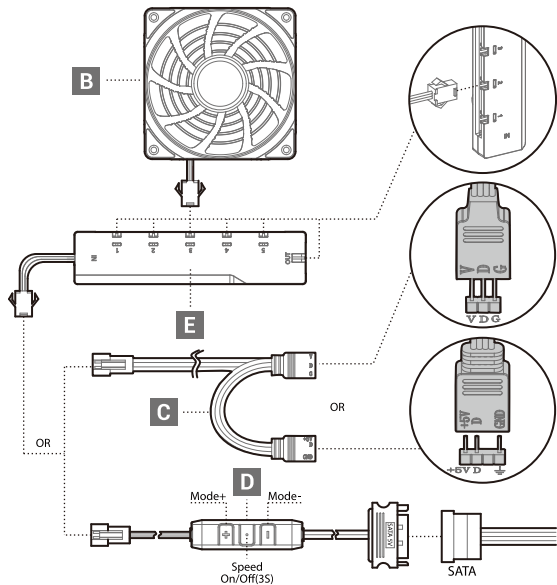
CF120 WH

3 × ARGB Fan

DEEPCOOL 



www.deepcool.com



部件名称	有毒有害物质或元素					
	铅 (Pb)	汞 (Hg)	镉 (Cd)	六价铬 (Cr+6)	多溴联苯 (PBB)	多溴二苯醚 (PBDE)
塑胶	○	○	○	○	○	○
硅胶	○	○	○	○	○	○
集成电路	×	○	○	○	○	○
线材	×	○	○	○	○	○

本表格依据SJ/T 11364的规定编制。
 环保使用期限标识表示产品在正常工作温度和湿度等条件下的环保使用年限为10年。
 ○: 表示该有害物质在该部件所有均质材料中的含量均在GB/T 26572规定的限量要求以下。
 ×: 表示该有害物质至少在该部件的某一均质材料中的含量超出GB/T 26572规定的限量要求, 且因技术发展水平限制而无成熟方案替代, 均符合欧盟RoHS法规环保指令。

DeepCool USA Inc.
 11650 Mission Park Drive Suite 108., Rancho Cucamonga, CA 91730
 Beijing DeepCool Industries Co., Ltd.
 Building 10, No. 9 Dijin Road, Haidian District, Beijing 100095, China
 © 2022 Beijing DeepCool Industries Co., Ltd. All rights reserved.
 "DeepCool" and other commercial identities are legitimate registered trademarks and commercial identities of the trademarks owner and its affiliates in China and other countries or regions.
 Pictures on this package are for reference only, please refer to the actual product.

EN For more information, please check our website at: www.deepcool.com

DE Für weitere Informationen besuchen Sie bitte unsere Website unter: www.deepcool.com

FR Pour plus d'informations, merci de visiter notre site internet: www.deepcool.com

ES Para más información, por favor, visite nuestra página en: www.deepcool.com

RU Больше информации на сайте: www.deepcool.com

ZH 如需要更多信息, 请浏览网站: www.deepcool.com

ZH 如需要更多信息, 請瀏覽網站: www.deepcool.com