

AG500 G2 Series

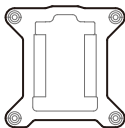
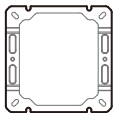
Superior Performance 6-Heatpipe Dual Tower CPU Cooler

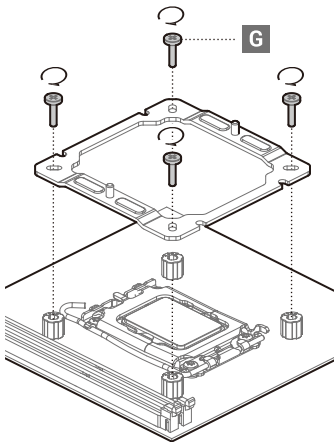
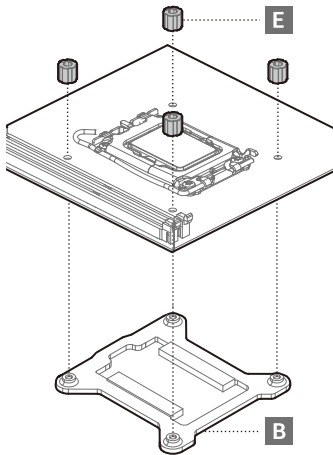
AG500 G2

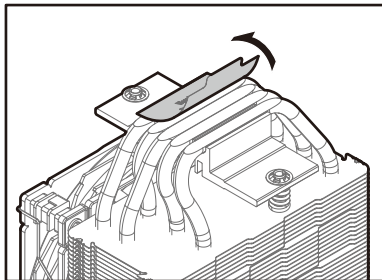
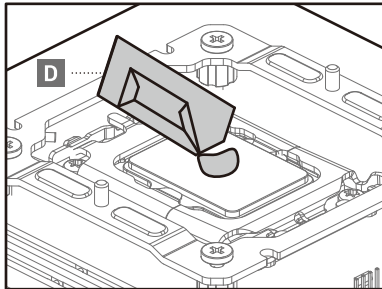
AG500 G2 WH

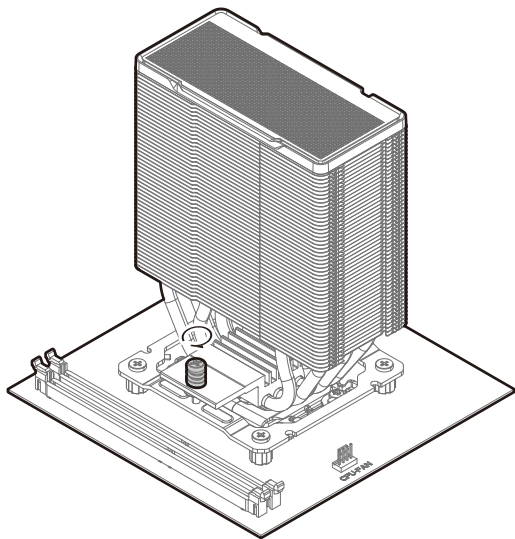
INTEL-LGA1851/1700	1
AMD-AM5/AM4	5
Connection	9

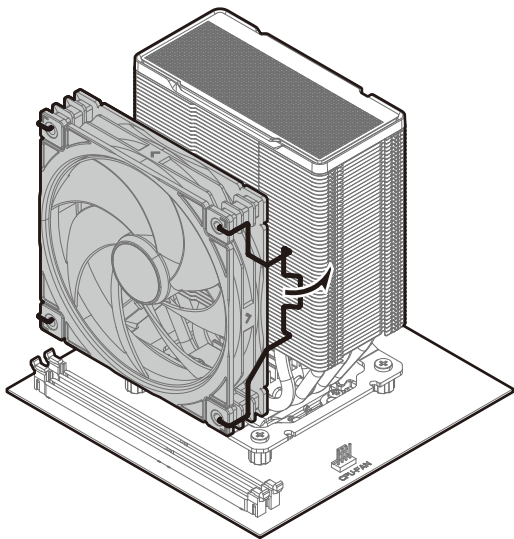
INTEL & AMD

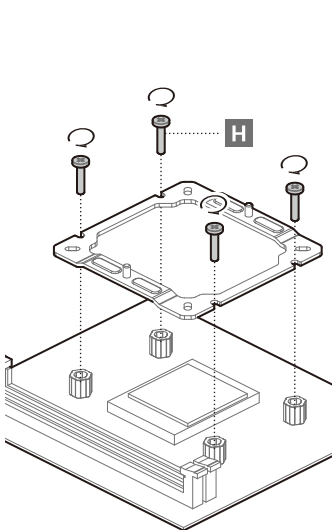
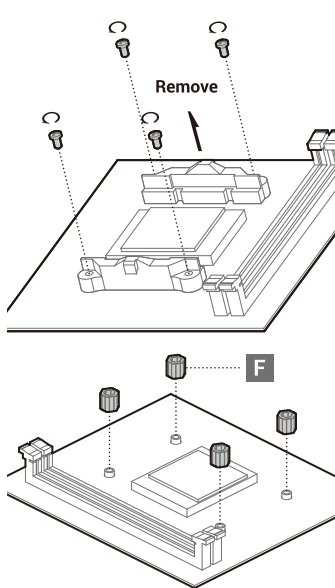
**A****x1****B****x1****C****x1****D****x1****E****x4****F****x4****G****x4****H****x4**

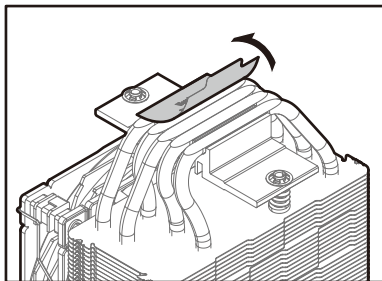
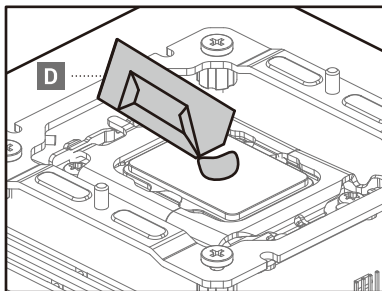


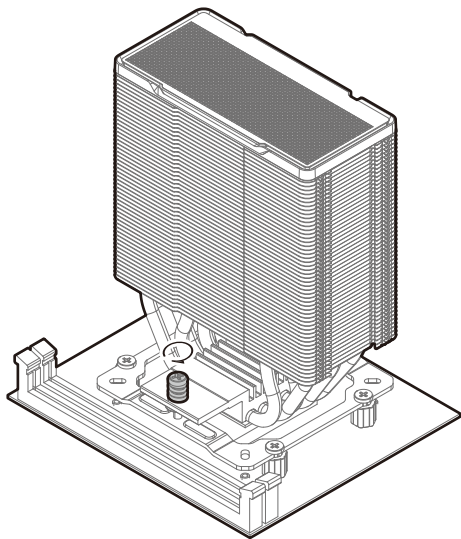


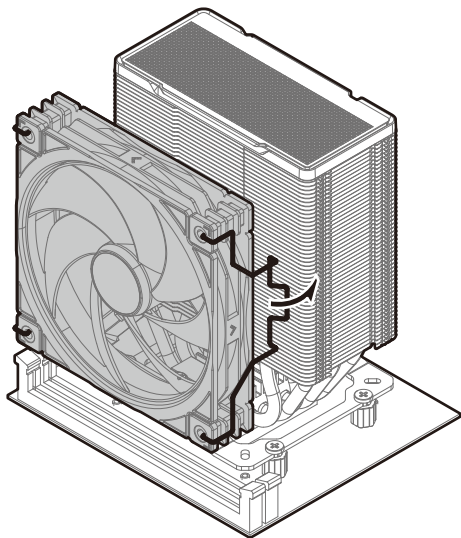




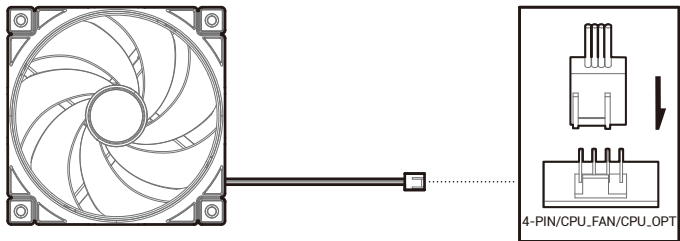








Connection



部件名称	有毒有害物质或元素					
	铅 (Pb)	汞 (Hg)	镉 (Cd)	六价铬 (Cr+6)	多溴联苯 (PBB)	多溴二苯醚 (PBDE)
散热片	○	○	○	○	○	○
塑胶	○	○	○	○	○	○
硅胶	○	○	○	○	○	○
集成电路	○	○	○	○	○	○
零件包	○	○	○	○	○	○


 本表格依据SJ/T 11364的规定编制。
 环保使用期限标识表示产品在正常工作温度和湿度等条件下的环保使用年限为10年。
 ○：表示该有害物质在该部件所有均质材料中的含量均在GB/T 26572规定的限量要求以下。
 ×：表示该有害物质至少在该部件的某一均质材料中的含量超出GB/T 26572规定的限量要求，且因技术发展水平限制而无成熟方案替代，均符合欧盟RoHS法规环保指令。

INFORMATION & SUPPORT

DEEPCOOL 

EN	1
DE	2
FR	3
ES	4
IT	5
PT	6
NL	7
CS	8
SV	9
PL	10
TR	11
RU	12
UK	13
KK	14
JA	15
KO	16
AR	17
TH	18
VI	19
ZH	20
ZH	21

Warranty information

Description of limited liability warranty

1. Warranty is provided for the abnormal or damaged parts of this product due to defects caused by the manufacturing process; In the following cases, if the parts are abnormal or damaged, after inspection and judgment by the brand owner, the good product will be repaired or replaced, and any other parts abnormalities or damage will not be covered by the warranty:

- Use the product normally in accordance with the product instruction manual, and there is no improper use, excessive use or other unreasonable use (e.g. using this product for product testing).
- Damage not caused by natural disasters (e.g. lightning strikes, fires, earthquakes, floods, snow disasters, hurricanes, insect infestations, animal attacks, etc.).
- The product has not been disassembled, modified, or repaired. Parts and components have not been disassembled or replaced.
- The product tamper evident sticker has not been removed or damaged.

2. During the warranty period, the maximum shared liability of the brand owner is limited to the value of the product in the current market (the current salvage value of the product, excluding freight, handling and other charges). The brand owner shall not be liable for other losses caused by the use of this product.

3. During the warranty period, the brand owner has the obligation to repair or replace the defective product. However, in any case, the brand owner shall not be liable for any loss caused by the sale, purchase or use of this product (including but not limited to data damage, loss of business, loss of profits, loss incidental or indirect from the use of this product, whether foreseeable or not, the brand owner has been notified in advance of the possibility of such damages, the user still violates the warranty clause, the improper use of the contract, and the loss caused by the user's own negligence).

4. The terms of the warranty only apply to the original buyer who purchased the product through the brand owner's authorized dealer or agent, and this warranty cannot be applied to customers who purchase second-hand goods.

5. In order to protect your rights and interests, please keep and provide proof of purchase (receipt or invoice), which must clearly indicate the date of purchase to determine the warranty period.

Support and services

1. If this product malfunctions during normal use, please contact our authorized distributors or agents or go to the official website for consultation, please see the product packaging box for the URL.

2. If in doubt, please visit the official website for warranty coverage and more service information www.deepcool.com



Warning message

1. It is prohibited to pull or bend the cable battery, disassemble it, or touch it with water to prevent electric shock.
2. It is prohibited to touch the fan, hit fragile parts, and be careful with metal parts to prevent cuts.
3. It is prohibited to eat product parts such as screws, thermal grease, water coolant, etc.

Garantieinformationen

Garantiebeschreibung mit beschränkter Haftung

1. Gewährt eine Garantie für abnormale oder beschädigte Teile dieses Produkts aufgrund von Mängeln im Herstellungssprozess; Wenn die Teile unter den folgenden Umständen anormale oder beschädigte Teile auftreten, wird der Markeninhaber sie überprüfen und beurteilen, bevor sie repariert oder durch ein gutes Produkt ersetzt werden. Alle sonst auftretenden anormalen oder beschädigten Teile sind nicht von der Garantie abgedeckt:

- Verwendet das Produkt normalerweise gemäß der Bedienungsanleitung des Produkts, ohne unsachgemäße, übermäßige oder sonstige unzumutbare Verwendung (z.B. Verwendung des Produkts für Produkttests).
- Schäden, die nicht durch Naturkatastrophen verursacht wurden (z.B. Blitz einschläge, Brände, Erdbeben, Überschwemmungen, Schneekatastrophen, Hurrikane, Schädlinge, Tierangriffe usw.).
- Die Produkte wurden nicht von selbst zerlegt, modifiziert oder repariert. Die Teile wurden nicht zerlegt oder ausgetauscht.

- Die Anti-Demontage-Aufkleber von Produkten wurden nicht entfernt oder beschädigt.

2. Während der Garantiezeit ist die maximale Haftung des Markeninhabers auf den aktuellen Marktwert des Produkts begrenzt (der aktuelle Restwert des Produkts, ohne Versand-, Bearbeitungs- und sonstige Gebühren). Der Markeninhaber haftet nicht für sonstige Schäden, die durch die Verwendung dieses Produkts entstehen.

3. Während der Garantiezeit ist der Markeninhaber verpflichtet, fehlerhafte Produkte zu reparieren oder zu ersetzen. Unter keinen Umständen haftet die Markeninhaber nicht für Schäden, die durch den Verkauf, den Kauf oder die Nutzung dieses Produkts entstehen (einschließlich, aber nicht beschränkt auf Datenschäden, Geschäftsverluste, entgangenen Gewinn, zufällige oder indirekte Verluste durch die Nutzung des Produkts, unabhängig davon, ob vorhersehbar oder ob die Marke im Voraus über die Möglichkeit eines solchen Schadens informiert hat, verletzt weiterhin die Garantiebedingungen, vertragliche unsachgemäße Nutzung und Schäden, die durch die eigene Fahrlässigkeit des Benutzers verursacht wurden).

4. Die Garantiebedingungen gelten nur für den ursprünglichen Käufer, der das Produkt über einen autorisierten Händler oder Vertreter der Marke gekauft hat. Diese Garantie gilt nicht für Käufer, die gebrauchte Waren gekauft haben.

5. Um Ihre Rechte und Interessen zu schützen, bewahren Sie bitte den Kaufbeleg des Produkts (Quittung oder Rechnung) auf und legen Sie ihn vor. Der Kaufbeleg muss deutlich mit dem Kaufdatum gekennzeichnet sein, um die Garantiezeit zu bestimmen.

Support und Dienstleistungen

1. Wenn dieses Produkt während des normalen Gebrauchs ausfällt, wenden Sie sich bitte an unsere autorisierten Händler, Vertreter oder besuchen Sie die offizielle Website für Beratung. Bitte sehen Sie die Website im Umkarton des Produkts.

2. Wenn Sie Fragen haben, besuchen Sie bitte die offizielle Website, um den Garantiefumfang und weitere Serviceinformationen zu erfahren

www.deepcool.com



Warnsignale.

1. Es ist verboten, am Kabel der Batterie zu ziehen oder es zu biegen, es zu zerlegen oder es mit Wasser in Berührung zu bringen, um einen Stromschlag zu vermeiden.

2. Es ist verboten, den Lüfter zu berühren, zerbrechliche Teile zu treffen und mit Metallteilen vorsichtig zu sein, um Schnitte zu vermeiden.

3. Es ist verboten, Produktteile wie Schrauben, Wärmeleitpaste, Wasserkühlmittel usw. zu essen.

Informations sur la garantie

Description de la garantie à responsabilité limitée

1. Ce produit est garanti contre les défauts de pièces ou les dommages dus à des défauts de fabrication ; dans les cas suivants, si les pièces sont anormales ou endommagées, la marque inspectera et jugera, ainsi que réparera ou remplacera par les bons produits, et toutes les autres pièces sont anormales ou endommagées, qui ne seront pas couvertes par la garantie :

- Le produit est utilisé normalement conformément aux instructions du produit, sans utilisation inappropriée, excessive ou autre mode d'utilisation déraisonnable (par exemple : le produit est utilisé pour tester le produit).
- Le produit n'a pas été endommagé par des catastrophes naturelles (par exemple : foudre, incendie, tremblement de terre, inondation, neige, ouragan, parasites, attaques d'animaux, etc.)
- Le produit n'a pas été démonté, modifié ou réparé. Les composants n'ont pas été démontés ou remplacés.
- Les autocollants d'inviolabilité du produit n'ont pas été enlevés ou endommagés.

2. Pendant la période de garantie, la contribution maximale de la marque est limitée à la valeur marchande actuelle du produit (la valeur résiduelle actuelle du produit, à l'exclusion des frais d'expédition, de formalité et autres). La marque n'est pas responsable des autres dommages causés par l'utilisation du produit.

3. Pendant la période de garantie, la marque a l'obligation de réparer ou de remplacer les produits défectueux. Toutefois, en tout cas, la marque ne sera pas responsable des dommages résultant de la vente, de l'achat ou de l'utilisation de ce produit (y compris, mais sans s'y limiter, les dommages pour perte de données, perte d'exploitation, perte de bénéfices, les dommages résultant accessoirement ou indirectement de l'utilisation de ce produit, la violation de la garantie par l'utilisateur, la faute contractuelle et les dommages causés par la propre négligence de l'utilisateur, que ces dommages aient été ou non prévisibles ou notifiés par le propriétaire de la marque à l'avance de ces dommages).

4. Les clauses de la garantie ne s'appliquent qu'à l'acheteur original qui a acheté le produit par l'intermédiaire du distributeur ou de l'agent agréé de la marque, et cette garantie ne peut pas s'appliquer à l'acheteur qui a acheté le produit d'occasion.

5. Pour protéger vos droits, veuillez conserver et fournir une preuve d'achat (reçu ou facture), qui doit clairement indiquer la date d'achat pour déterminer la période de garantie.

Assistance et services

1. En cas de panne du produit dans le cadre d'une utilisation normale, veuillez contacter nos distributeurs et agents agréés ou consulter le site web officiel pour obtenir des conseils, dont l'adresse figure sur l'emballage extérieur du produit.

2. En cas de doute, veuillez consulter le site web officiel pour connaître la limite de la garantie et obtenir d'autres informations sur le service.

www.deeppool.com



Message d'avertissement

1. Il est interdit de tirer et de plier la batterie du câble, de le démonter et de toucher de l'eau pour éviter les chocs électriques.

2. Il est interdit de toucher le ventilateur, ne pas frapper les parties fragiles et il faut faire attention aux parties métalliques pour éviter les coupures.

3. Il est interdit de manger des vis, de la graisse thermique, du liquide de refroidissement à l'eau et d'autres pièces du produit.

Información sobre la garantía

Declaración de garantía de responsabilidad limitada

1. La garantía cubrirá las piezas defectuosas o dañadas de este producto debido a defectos en el proceso de fabricación; Cualquier pieza defectuosa o dañada que se produzca en las siguientes situaciones será reparada o sustituida por productos en buen estado tras la inspección y juicio del fabricante de la marca. Cualquier pieza defectuosa o dañada que ocurra fuera de esto no será cubierta por la garantía:

- Utilice el producto normalmente según las instrucciones del manual del producto, sin uso inadecuado, uso excesivo u otro uso no razonable (como utilizar este producto para probarlo).
- Daños no causados por desastres naturales (como: rayos, incendios, terremotos, inundaciones, tormentas de nieve, huracanes, plagas, ataques de animales, etc.).
- El producto no ha sido desmontado, modificado o reparado por sí mismo. Los componentes no han sido desmontados ni sustituidos.
- El adhesivo de antidesmontaje del producto no ha sido retirado ni dañado.

2. Durante el período de garantía, la responsabilidad máxima compartida de la marca se limita al valor actual de mercado del producto (el valor residual actual del producto, excluidos los gastos de envío, comisiones y otros gastos). El propietario de la marca no será responsable de ninguna otra pérdida causada por el uso de este producto.

3. Durante el período de garantía, el propietario de la marca tiene la obligación de reparar o sustituir los productos defectuosos. Sin embargo, en cualquier caso, el propietario de la marca no será responsable de ninguna pérdida causada por la venta, compra o uso de este producto (incluyendo, pero no limitado a, daños en los datos, pérdida de negocio, pérdida de beneficios, pérdidas incidentales o indirectas al uso de este producto, pérdidas causadas por el incumplimiento de la garantía por parte del usuario, el mal uso contractual y la negligencia del usuario, independientemente de que dichos daños fueran o no previsibles o notificados por el propietario de la marca con antelación).

4. Los términos de la garantía sólo se aplican a los compradores originales que adquieren productos a través de distribuidores o agentes autorizados de la marca, y esta garantía no puede aplicarse a los compradores que adquieren bienes de segunda mano.

5. Para proteger sus derechos, le rogamos que conserve y presente el comprobante de compra (recibo o factura), en el que debe figurar claramente la fecha de compra para determinar el período de garantía.

Asistencia y servicio técnico

1. Si este producto no funciona correctamente durante su uso normal, póngase en contacto con nuestro distribuidor o agente autorizado, o visite el sitio web oficial para realizar consultas. El sitio web se muestra en la caja exterior del producto.

2. Si tiene alguna duda, visite el sitio web oficial para conocer el alcance de la garantía y más información sobre el servicio www.deeppool.com



Mensaje de advertencia

1. Está prohibido tirar y doblar la batería de cable, desmontarla y tocar el agua para evitar descarga eléctrica.
2. Está prohibido tocar el ventilador, golpear las partes frágiles, y tenga cuidado con la parte metálica para evitar cortes.
3. Se prohíbe comer los tornillos, la grasa de silicona termoconductora, el líquido refrigerado por agua y otras piezas del producto.

Informazioni sulla garanzia

Dichiarazione di garanzia a responsabilità limitata

1. Questo prodotto a causa del processo di produzione di difetti derivanti dalle parti della condizione anormale o danneggiato, per fornire una garanzia; nei seguenti casi che si verificano parti di anormale o danneggiato, avrà il marchio di effettuare l'ispezione e il giudizio, per riparare o sostituire i prodotti buoni, oltre a tutte le parti che si verificano anormale o danneggiato, non sarà coperto dalla garanzia:

- Il prodotto viene utilizzato in modo corretto e in conformità alle istruzioni per l'uso e non viene utilizzato in modo improprio, eccessivo o irragionevole (ad esempio: il prodotto viene utilizzato per il test del prodotto).
- Danni non causati da calamità naturali (ad esempio: fulmini, incendi, terremoti, inondazioni, tempeste di neve, uragani, parassiti, attacchi di animali, ecc.).
- Il prodotto non è stato smontato, modificato o riparato autonomamente. I componenti non sono stati smontati o sostituiti.
- Gli adesivi antimanomissione del prodotto non sono stati rimossi o danneggiati.

2. Durante il periodo di garanzia, il contributo massimo del marchio è limitato al valore di mercato attuale del prodotto (il valore residuo attuale del prodotto, escluse le spese di spedizione, gestione e altre spese). Il marchio non è responsabile di altri danni causati dall'uso del prodotto.

3. Durante il periodo di garanzia, il proprietario del marchio ha l'obbligo di riparare o sostituire i prodotti difettosi. Tuttavia, in nessun caso il marchio sarà responsabile per eventuali danni perdite causate dalla vendita, dall'acquisto o dall'uso di questo prodotto (inclusi, a titolo esemplificativo ma non esaustivo, danni ai dati, perdite commerciali, perdite di profitti, perdite accidentali o indirette derivanti dall'uso di questo prodotto, prevedibili o meno, il proprietario del marchio è stato avvisato in anticipo della possibilità di tali danni, l'utente viola ancora la clausola di garanzia, l'uso improprio del contratto e la perdita causata dalla negligenza dell'utente stesso).

4. La garanzia si applica solo all'acquirente originale che ha acquistato il prodotto tramite il distributore o l'agente autorizzato del marchio; la garanzia non può essere applicata all'acquirente che ha acquistato il prodotto di seconda mano.

5. Al fine di tutelare i propri diritti e interessi, si prega di conservare e fornire la prova d'acquisto (scontrino o fattura), che deve essere chiaramente contrassegnata con la data di acquisto per determinare il periodo di garanzia.

Supporto e servizi

1. In caso di malfunzionamento del prodotto durante il normale utilizzo, si prega di contattarci contattando i nostri distributori autorizzati, gli agenti o di consultare il sito web ufficiale per ottenere consigli; si prega di vedere la scatola esterna del prodotto per l'URL.

2. In caso di dubbi, visitare il sito Web ufficiale per la copertura della garanzia e ulteriori informazioni sull'assistenza.
www.deeppool.com

Messaggi di avvertimento



1. Vietare di tirare e piegare il cavo della batteria, di smontarlo e di toccare l'acqua per evitare scosse elettriche.
2. Vietare di toccare la ventola, di urtare le parti fragili e fare attenzione alle parti metalliche per evitare tagli.
3. Vietare il consumo di viti, grasso silicónico termoconduttivo, liquido raffreddato ad acqua e altre parti del prodotto.

Informações de Garantia

Descrição da Garantia de Responsabilidade Limitada

1. Este produto é fornecido com uma garantia contra defeitos em peças ou danos devido a defeitos no processo de fabricação; se as peças estiverem anormais ou danificadas nas seguintes circunstâncias, o proprietário da marca irá inspecionar e julgar as peças antes de repará-las ou substituí-las por peças conformes; caso contrário, quaisquer defeitos em peças ou danos não serão cobertos pela garantia.

- Uso de maneira normal do produto de acordo com o manual de instruções, sem uso inadequado, uso excessivo ou outro uso não razoável (ex: uso do produto para teste do produto).
- O produto não foi danificado por desastres naturais (ex: raios, incêndio, terremoto, inundação, neve, ciclone, pragas, ataques de animais, etc.).
- O produto não foi desmontado, modificado ou consertado. Os componentes não foram desmontados ou substituídos.
- Os adesivos anti-violação do produto não foram removidos ou danificados.

2. Durante o período de garantia, a contribuição máxima do proprietário da marca é limitada ao valor de mercado atual do produto (o valor residual atual do produto, excluindo frete, manuseio e outros encargos). O proprietário da marca não será responsável por quaisquer outros danos resultantes do uso do produto.

3. Durante o período de garantia, o proprietário da marca é obrigado a reparar ou substituir os produtos que apresentem defeito. No entanto, em nenhuma circunstância o proprietário da marca será responsável por quaisquer danos decorrentes da comercialização, compra ou uso deste produto (incluindo, mas não se limitando a, danos por perda de dados, perda de negócios, perda de lucros, danos incidentais ou consequentes do uso deste produto, danos decorrentes da violação da garantia pelo usuário, má conduta contratual e danos decorrentes da própria negligência do usuário, independentemente de tais danos serem ou não previsíveis ou notificados antecipadamente pelo proprietário da marca).

4. O comprador original que adquiriu o produto do distribuidor ou revendedor aprovado da marca é o único a quem os termos da garantia se aplicam; os compradores de produtos de segunda mão não estão cobertos por esta garantia.

5. Para sua proteção, guarde e forneça o comprovante de compra (recibo ou nota fiscal), que deve indicar claramente a data de compra para determinar o período de garantia.

Suporte e Serviço

1. Caso o produto apresente mau funcionamento durante o uso normal, por favor, entre em contato com distribuidores ou revendedores autorizados ou visite o site oficial, cujo link está na caixa externa do produto para obter mais informações.

2. Em caso de dúvida, por favor visite o site oficial para obter informações sobre a cobertura da garantia e outros serviços.
www.deepcool.com



Mensagem de advertência

1. É proibido puxar e dobrar o cabo elétrico da bateria, é proibido desmontar e tocar na água para evitar choques elétricos.

2. É proibido tocar no ventilador e bater nas partes frágeis, tenha cuidado com as partes metálicas para evitar cortes.

3. É proibido comer parafusos, graxa térmica, fluido de resfriamento de água ou outras partes do produto.

Garantie informatie

Beperkte Garantie Omschrijving

1. Garantie wordt gegeven voor de abnormale of beschadigde onderdelen van dit product als gevolg van defecten veroorzaakt door het fabricageproces; In de volgende gevallen, als de onderdelen abnormaal of beschadigd zijn, na inspectie en beoordeling door de merkeigenaar, zal het juiste product worden gerepareerd of vervangen, en alle andere onderdelen abnormaliteiten of schade zal niet worden gedekt door de garantie:

- Gebruik het product normaal in overeenstemming met de handleiding van het product, en er is geen sprake van oneigenlijk gebruik, buitensporig gebruik of ander onredelijk gebruik (bijv. gebruik van dit product voor producttesten).
- Schade die niet veroorzaakt is door natuurrampen (bijv. blikseminslag, brand, aardbevingen, overstromingen, sneeuwrampen, orkanen, insectenplagen, aanvallen van dieren, enz.).
- Het product is niet gedemonteerd, gewijzigd of gerepareerd. Onderdelen en componenten zijn niet gedemonteerd of vervangen.
- De verzegelingssticker van het product is niet verwijderd of beschadigd.

2. Tijdens de garantieperiode is de maximale gedeelde aansprakelijkheid van de merkeigenaar beperkt tot de waarde van het product in de huidige markt (de huidige restwaarde van het product, exclusief vracht, behandeling en andere kosten). De merkeigenaar is niet aansprakelijk voor andere verliezen veroorzaakt door het gebruik van dit product.

3. Gedurende de garantieperiode is de merkeigenaar verplicht het defecte product te repareren of te vervangen. De merkeigenaar is echter in geen geval aansprakelijk voor enig verlies veroorzaakt door de verkoop, aankoop of het gebruik van dit product (met inbegrip van maar niet beperkt tot schade aan gegevens, verlies van zaken, winstderving, incidentele of indirecte schade als gevolg van het gebruik van dit product, al dan niet voorzienbaar, de merkeigenaar is vooraf op de hoogste gesteld van de mogelijkheid van dergelijke schade, als de gebruiker nog steeds de garantieclausule schendt, het onjuist gebruik van het contract en het verlies veroorzaakt door de eigen nalatigheid van de gebruiker).

4. De voorwaarden van de garantie zijn alleen van toepassing op de oorspronkelijke koper die het product heeft gekocht via de erkende dealer of vertegenwoordiger van de merkeigenaar, en deze garantie kan niet worden toegepast op klanten die tweedehands goederen kopen.

5. Om uw rechten en belangen te beschermen, dient u een aankoopbewijs (kassabon of factuur) te bewaren en te overleggen, waarop duidelijk de aankoopdatum staat vermeld om de garantieperiode te bepalen.

Ondersteuning en diensten

1. Als dit product tijdens normaal gebruik niet goed werkt, neem dan contact op met onze geautoriseerde distributeurs of vertegenwoordigers of ga naar de officiële website voor advies, zie de verpakking van het product voor de URL.

2. Ga bij twijfel naar de officiële website voor garantiedekking en meer service-informatie.
www.deeppool.com



waarschuwingsberichten

1. Het is verboden om de kabelbatterij te trekken of te buigen, te demonteren of met water aan te raken om elektrische schokken te voorkomen.

2. Het is verboden om de ventilator aan te raken, kwetsbare onderdelen te raken en voorzichtig te zijn met metalen onderdelen om snijwonden te voorkomen.

3. Het is verboden om productonderdelen zoals schroeven, thermisch vet, waterkoelmiddel, enz. op te eten.

Informace o Záruce

Popis Záruky s Omezenou Odpovědností

1. Záruka se poskytuje na abnormální nebo poškozené části tohoto produktu způsobené vadami výrobního procesu; V následujících případech, pokud jsou části abnormální nebo poškozené, po kontrole a posouzení majitele značky, bude dobrý produkt opraven nebo vyměněn, a jakékoli jiné abnormality nebo poškození částí nebudou kryty zárukou:

- Produkt používat normálně v souladu s návodem k použití produktu, a nedochází k nesprávnému použití, nadměrnému použití nebo jinému nerozumnému použití (např. používání tohoto produktu pro testování produktů).
- Poškození nezpůsobená přírodními katastrofami (např. údery blesku, požáry, zemětřesení, povodně, sněhové kalamity, hurikány, napadení hmyzem, útoky zvířat, atd.).
- Produkt nebyl rozebrán, upraven ani opraven. Části a komponenty nebyly rozebrány nebo vyměněny.
- Nálepka proti neoprávněnému zásahu nebyla odstraněna ani poškozena.

2. Během záruční doby je maximální sdílená odpovědnost majitele značky omezena na hodnotu produktu na současném trhu (současná záchranná hodnota produktu, vyjma přepravních, manipulačních a jiných poplatků). Majitel značky nese odpovědnost za jiné ztráty způsobené použitím tohoto produktu.

3. Během záruční doby má majitel značky povinnost opravit nebo vyměnit vadný produkt. Nicméně, v žádném případě nese majitel značky odpovědnost za jakoukoli ztrátu způsobenou prodejem, nákupem nebo používáním tohoto produktu (včetně, ale nikoli výhradně, poškození dat, ztráty podnikání, ztráty zisků, ztráty náhodné nebo nepřímé z používání tohoto produktu, ať už předvídatelné nebo ne, majitel značky byl předem informován o možnosti takových škod, uživatel přesto porušuje záruční podmínky, nesprávné použití smlouvy, a ztráty způsobené vlastní nedbalostí uživatele).

4. Podmínky záruky platí pouze pro původního kupujícího, který produkt zakoupil prostřednictvím autorizovaného prodejce nebo agenta majitele značky, a tato záruka se nevztahuje na zákazníky, kteří zakoupili použitý zboží.

5. Aby byla chráněna Vaše práva a zájmy, prosím uchovávejte a poskytněte doklad o koupi (účtenku nebo fakturu), který musí jasně uvádět datum nákupu pro určení záruční doby.

Podpora a Služby

1. Pokud tento produkt během normálního používání selže, kontaktujte prosím naše autorizované distributory nebo agenty, nebo navštivte oficiální webové stránky pro konzultaci, prosím podívejte se na URL na obalu produktu.

2. V případě pochybností navštivte oficiální webové stránky pro záruční pokrytí a další informace o službách.

www.deepcool.com

Varovné zprávy



1. Aby nedošlo k úrazu elektrickým proudem, je zakázáno tahat za baterii kabelu nebo ji ohýbat, rozebírat nebo ji přivést do kontaktu s vodou.

2. Je zakázáno dotýkat se ventilátoru a vrážet do křehkých součástí. Dávejte pozor na kovové součásti, abyste se nepořezali.

3. Je zakázáno konzumovat součásti výrobku, např. šrouby, tepelné mazivo, vodní chladivo apod.

Garantinformation

Begränsad Ansvarsgaranti Beskrivning

1. Garanti tillhandahålls för onormala eller skadade delar av denna produkt på grund av defekter orsakade av tillverkningssprocessen; I följande fall, om delarna är onormala eller skadade, efter inspektion och bedömning av varumärkesägaren, kommer den goda produkten att repareras eller ersättas, och eventuella andra delars onormaliteter eller skador kommer inte att omfattas av garantin:

- Använd produkten normalt i enlighet med produktens bruksanvisning, och det finns ingen felaktig användning, överdriven användning eller annan orimlig användning (t.ex. att använda denna produkt för produkttestning).
- Skada som inte orsakats av naturkatastrofer (t.ex. blixtnedslag, bränder, jordbävningar, översvämningar, snökatastrofer, orkaner, insektangrepp, djurrattacker, osv.).
- Produkten har inte blivit demonterad, modifierad eller reparerad. Delar och komponenter har inte blivit demonterade eller utbyttas.
- Produktens manipuleringskyddsetikett har inte blivit borttagen eller skadad.

2. Under garantitiden är varumärkesägarens maximala gemensamma ansvar begränsat till produktens värde på den aktuella marknaden (produktens nuvarande räddningsvärde, exklusive frakt, hantering och andra avgifter). Varumärkesägaren ska inte vara ansvarig för andra förluster orsakade av användningen av denna produkt.

3. Under garantitiden har varumärkesägaren skyldighet att reparera eller ersätta den defekta produkten. Dock ska varumärkesägaren under inga omständigheter vara ansvarig för någon förlust orsakad av försäljning, köp eller användning av denna produkt (inklusive men inte begränsat till dataskada, affärsförlust, vinstförlust, förlust som är tillfällig eller indirekt från användning av denna produkt, oavsett om den är förutsebar eller inte, varumärkesägaren har blivit meddelad i förväg om möjligheten till sådana skador, användaren bryter ändå mot garantiklausulen, felaktig användning av kontraktet och förlust orsakad av användarens egen vårdslöshet).

4. Garantivillkoren gäller endast för den ursprungliga köparen som köpte produkten genom varumärkesägarens auktoriserade återförsäljare eller agent, och denna garanti kan inte tillämpas på kunder som köper begagnade varor.

5. För att skydda dina rättigheter och intressen, vänligen behåll och tillhandahåll inköpsbevis (kvitto eller faktura), som tydligt måste ange inköpsdatumet för att fastställa garantiperioden.

Support och Tjänster

1. Om denna produkt inte fungerar under normal användning, vänligen kontakta våra auktoriserade distributörer eller agenter eller gå till den officiella webbplatsen för konsultation, se produktens förpackningslåda för URL.

2. Vid tveksamheter, besök den officiella webbplatsen för garantitäckning och mer serviceinformation.
www.deeppool.com



Varningsmeddelanden

1. Det är förbjudet att dra eller böja kabelbatteriet, ta isär det eller röra det med vatten för att förhindra elektriska stötar.
2. Det är förbjudet att röra fläkten, träffa ömtåliga delar och vara försiktig med metalldelar för att förhindra skärsår.
3. Det är förbjudet att äta produkttdelar som skruvar, termiskt fett, vattenkylningsvätska etc.

Informacje Dotyczące Gwarancji Opis Gwarancji z Ograniczoną Odpowiedzialnością

1. Gwarancja jest udzielana na nieprawidłowe lub uszkodzone części tego produktu z powodu wad spowodowanych procesem produkcyjnym; w następujących przypadkach, jeśli części są nieprawidłowe lub uszkodzone, po sprawdzeniu i ocenie przez właściciela marki, dobry produkt zostanie naprawiony lub wymieniony, a wszelkie inne nieprawidłowości lub uszkodzenia części nie będą objęte gwarancją:

- Należy używać produktu normalnie zgodnie z instrukcją obsługi produktu i nie ma niewłaściwego użycia, nadmiernego użytkowania lub innego nieuzasadnionego użycia (np. używanie go do testowania innych produktów).
- W przypadku szkód nie spowodowanych kłeskami żywiołowymi (np. uderzenia pioruna, pożary, trzęsienia ziemi, powodzie, katastrofy śnieżne, huragany, inwazje owadów, ataki zwierząt itp.).
- Produkt nie został zdemontowany, zmodyfikowany ani naprawiony. Części i podzespoły nie zostały zdemontowane ani wymienione.

- Naklejka chroniąca przed manipulacją produktu nie została usunięta ani uszkodzona.

2. W okresie gwarancyjnym maksymalna wspólna odpowiedzialność właściciela marki jest ograniczona do wartości produktu na obecnym rynku (bieżąca wartość odzysku produktu, z wyłączeniem frachtu, przeladunku i innych opłat). Właściciel marki nie ponosi odpowiedzialności za inne straty spowodowane użytkowaniem tego produktu.

3. W okresie gwarancyjnym właściciel marki ma obowiązek naprawić lub wymienić wadliwy produkt. Jednakże w żadnym przypadku właściciel marki nie ponosi odpowiedzialności za jakiegokolwiek straty spowodowane sprzedażą, zakupem lub użytkowaniem tego produktu (w tym między innymi za szkody danych, utratę działalności, utratę zysków, straty przypadkowe lub pośrednie wynikające z użytkowania tego produktu, niezależnie od tego, czy jest to możliwe do przewidzenia, czy nie, właściciel marki został wcześniej powiadomiony o możliwości wystąpienia takich szkód, użytkownik nadal narusza klauzulę gwarancyjną, niewłaściwie wykorzystanie umowy oraz straty spowodowane przez własne zaniedbanie użytkownika).

4. Warunki gwarancji mają zastosowanie tylko do pierwotnego nabywcy, który zakupił produkt za pośrednictwem autoryzowanego sprzedawcy lub agenta właściciela marki, a niniejsza gwarancja nie może być stosowana do klientów, którzy kupują towary używane.

5. W celu ochrony swoich praw i interesów prosimy o przechowywanie i dostarczenie dowodu zakupu (paragonu lub faktury), który musi wyraźnie wskazywać datę zakupu, aby określić okres gwarancji.

Wsparcie i Serwis

1. Jeśli ten produkt nie działa podczas normalnego użytkowania, skontaktuj się z naszymi autoryzowanymi dystrybutorami lub agentami lub przejdź do oficjalnej strony internetowej w celu konsultacji, zapoznaj się z adresem URL opakowania produktu.

2. W razie wątpliwości odwiedź oficjalną stronę internetową, aby uzyskać informacje na temat gwarancji i więcej informacji na temat serwisu.

www.deeppool.com

Komunikaty ostrzegawcze



1. Zabrania się ciągnięcia za kable akumulatora lub zginania ich, rozmontowywania akumulatora lub dotykania go wodą, aby zapobiec porażeniu prądem elektrycznym.

2. Zabronione jest dotykanie wentylatora, uderzanie delikatnych części i zachowanie ostrożności przy metalowych częściach, aby zapobiec przecięciom.

3. Zabrania się sprężania części produktu, takich jak śruby, smar termiczny, płyn chłodzący itp.

Garanti Bilgileri

Sınırlı Sorumluluk Garantisi Açıklamaları

1. Garanti, bu üründe üretim sürecinden kaynaklanan kusurlar nedeniyle düzgün çalışmayan veya hasar görmüş parçalar için sağlanmaktadır; aşağıdaki durumlarda eğer parçalar düzgün çalışmıyor ya da hasar görmüşse, marka sahibi tarafından yapılan inceleme ve değerlendirmelerden sonra ürün onarılacak veya değiştirilecek ya da düzgün çalışmayan veya hasar görmüş diğer parçalar garanti kapsamına alınmayacaktır.

- Ürünün ürün kullanım kılavuzuna uygun olarak normal bir şekilde kullanılmış olması ve uygunsuz kullanılmamış, aşırı kullanılmamış ya da makul olmayacak şekilde kullanılmamış olması (örneğin, bu ürünün ürün testi için kullanılması).
- Doğal afetlerden kaynaklanmayan hasarlar (örneğin, yıldırım düşmesi, yangın, deprem, sel felaketi, kar felaketi, kasırga, böcek istilası, hayvan saldırısı, vs.).
- Ürünün sökülmemiş, değiştirilmemiş veya onarılmamış olması. Parçaların ve bileşenlerin sökülmemiş veya değiştirilmemiş olması.
- Ürünün güvenli etiketinin çıkarılmamış veya hasar görmemiş olması.

2. Garanti süresi boyunca, marka sahibinin maksimum yükümlü olduğu ürünün mevcut piyasa değeriyile sınırlıdır (ürünün mevcut hurda değeri, nakliye, kurulum, taşıma ve diğer masraflar hariç). Marka sahibi, bu ürünün kullanımı nedeniyle ortaya çıkan diğer kayıplardan sorumlu tutulamaz.

3. Garanti süresi boyunca marka sahibi, arızalı ürünü onarma veya değiştirme yükümlülüğüne tabidir. Ancak her koşul altında marka sahibi, bu ürünün satışı, satın alınması veya kullanımı nedeniyle ortaya çıkan kayıplardan sorumlu tutulamaz (öngörülebilir olup olmadığına bakılmaksızın ürünün kullanılmasından kaynaklanan veri hasarları, iş kaybı, kar kaybı, doğrudan veya dolaylı kayıplar dahil ancak bunlarla sınırlı olmamak üzere marka sahibi bu tür hasarların olasılığı konusunda önceden bilgilendirilmiş olsa bile, kullanıcı garanti koşulunu ihlal etmiş, sözleşmeyi uygunsuz kullanmış ve kayıplar kullanıcının ihmali nedeniyle meydana gelmiş sayılır).

4. Garanti hükümleri yalnızca ürünü marka sahibinin yetkili satıcısı veya acentesinden satın alan ilk alıcı için geçerlidir ve bu garanti, ürünün ikinci el satın alan müşteriler için geçerli değildir.

5. Haklarınızı ve çıkarlarınızı korumak için, garanti süresinin belirlenmesinde kullanılan ve satın alma tarihini net bir şekilde gösteren satın alma belgesini (fiş veya fatura) saklayın ve gerekli olduğunda paylaşın.

Destek ve Hizmetler

1. Eğer bu ürün normal kullanım sırasında arızalanırsa, lütfen destek almak için yetkili temsilcilerimizle veya acentelerimizle iletişime geçin ya da resmi internet sitesini ziyaret edin, URL bilgileri için lütfen ürünün ambalaj kutusuna bakın.

2. Eğer şüpheniz varsa, garanti kapsamı ve daha fazla hizmet bilgisi için lütfen resmi internet sitesini ziyaret edin.

www.deeppcool.com

Uyarı mesajları



1. Elektrik çarpması riskini önlemek için batarya kablolarının çekilmesi veya bükülmesi, sökülmesi ya da su ile dokunulması yasaktır.

2. Fana dokunulması, kırılan parçalara vurulması yasaktır, kesilme riskini önlemek için metal parçalara karşı dikkatli olunmalıdır.

3. Vida, termal gres, soğutma suyu, vs. gibi ürün parçalarının yenilmesi yasaktır.

Информация о гарантии

Описание гарантии с ограниченной ответственностью

Гарантия предоставляется для бракованных или поврежденных деталей этого изделия по причине дефектов, возникших в результате производственного процесса; В следующих случаях, если детали бракованные или повреждены, после проверки и оценки собственником компании качественное изделие подлежит ремонту или замене, а какие-либо другие отклонения или повреждения деталей не покрываются гарантией. При этом предусматривается следующее:

- Изделие используется нормально в соответствии с инструкцией изделия, при этом не надлежащее использование, чрезмерное использование или прочее необоснованное использование не допускаются (например, изделие не использовалось в ходе испытаний изделия).
- Ущерб, не нанесенный природными катаклизмами (например, удар молнии, пожар, землетрясение, наводнение, обильный снегопад ураган, нашествие насекомых, нападение животных и т.д.).
- Изделие не разбиралось, не изменялось и не ремонтировалось. Детали и компоненты не разбирались и не ремонтировались.
- Наклейка, защищающая от вскрытия изделия не удалялась и не повреждена.

2. Во время гарантийного срока максимальная общая ответственность собственника компании ограничивается стоимостью изделия на текущем рынке (текущая ликвидационная стоимость изделия, исключая расходы на транспортировку, погрузочно-разгрузочные работы и другие расходы). Собственник компании не несет ответственности за прочие убытки, возникшие в результате использования этого изделия.

3. Во время гарантийного срока собственник компании обязан ремонтировать или заменить дефектное изделие. Однако в любом случае собственник компании не несет ответственности за какие-либо убытки, возникшие в результате купли-продажи или использования этого изделия (включая, помимо прочего, повреждение данных, утрату заказов, упущенную выгоду, случайные или косвенные убытки, возникшие в результате использования изделия, независимо от факта их предсказуемости и от того, что владелец компании был заранее уведомлен о возможности возникновения таких убытков. При этом считается, что пользователь нарушает положение о гарантии, ненадлежащим образом применяет договор, а убытки являются результатом собственной небрежности пользователя).

4. Условия гарантии применяются исключительно к первоначальному покупателю, приобретаемому изделие у уполномоченного дилера или агента собственника компании, при этом гарантия не распространяется на покупателей, приобретших комиссионный товар.

5. В целях защиты своих прав и интересов сохраните и предоставьте подтверждение покупки (квитанцию или счет), где должна быть четко указана дата покупки для определения гарантийного срока.

Поддержка и услуги

1. Если при нормальном использовании возникает неисправность изделия, обратитесь к нашим уполномоченным распространителям или агентам, или перейдите на официальный веб-сайт для получения консультации. На упаковочной коробке изделия указан URL-адрес.
2. При возникновении сомнений посетите официальный веб-сайт, чтобы узнать, что именно покрывается гарантией, и получить дополнительную информацию об обслуживании www.deeppool.com



Предупреждение.

1. Запрещается тянуть или сгибать кабель аккумулятора, разбирать его или брызгать на него воду во избежание поражения электрическим током.
2. Запрещается касаться вентилятора и ударять хрупкие детали. Следует осторожно обращаться с металлическими деталями, чтобы избежать порезов.
3. Запрещается проглатывать детали изделия, такие как винты и элементы из термопласта, а также охлаждающую жидкость и т.д.

Інформація про гарантію

Опис гарантії з обмеженою відповідальністю

1. Гарантія надається для бракованих або пошкоджених деталей цього виробу через дефекти, що виникають у результаті процесу виробництва; У наведених далі випадках, якщо деталі браковані або пошкоджені, після перевірки і оцінки власником компанії якісний виріб підлягає ремонту або заміні, а будь-які інші відхилення або пошкодження деталей не покриваються гарантією. При цьому передбачається наведене далі:

- Виріб використовується нормально відповідно до інструкції виробу, при цьому неналежне використання, надмірне використання або інше необґрунтоване використання не допускалося (наприклад, виріб не використовувався під час випробування виробу).
- Збитки, не завдані природними катаклізмами (наприклад, урагди блискавки, пожежа, землетрус, повінь, рясний снігопад, ураган, нашествя комах, напад тварин тощо).
- Виріб не розбирався, не змінювався й не ремонтувався. Деталі та компоненти не розбиралися та не ремонтувалися.
- Наклейка, що захишає від відкриття виробу, не видалялася й не пошкоджена.

2. Під час гарантійного строку максимальна загальна відповідальність власника компанії обмежується вартістю виробу на поточному ринку (поточна ліквідаційна вартість виробу, за винятком витрат на транспортування, вантажно-розвантажувальні роботи та інших витрат). Власник компанії не несе відповідальності за інші збитки, які виникли внаслідок використання цього виробу.

3. Під час гарантійного строку власник компанії зобов'язаний ремонтувати чи замінити дефектний виріб. Однак у будь-якому разі власник компанії не несе відповідальності за будь-які збитки, що виникли внаслідок купівлі-продажу або використання цього виробу (включно, зокрема, з наведеним далі: пошкодження даних, втрата замовлень, упущена вигода, випадкові чи непрямі збитки, що виникли внаслідок використання виробу незалежно від факту їхньої передбачуваності й від того, що власник компанії був заздалегідь попереджений про можливість виникнення таких збитків. При цьому вважається, що користувач порушує положення про гарантію, неналежним чином застосовує договір, а збитки є результатом власної недбалості користувача).

4. Умови гарантії застосовуються виключно до первинного покупця, який придбав виріб у вповноваженого дилера або агента власника компанії, при цьому гарантія не поширюється на покупців, які придбали копісійний товар.

5. Задля захисту своїх прав та інтересів збережіть та надайте підтвердження покупки (квитанція або рахунок), де має бути чітко зазначена дата покупки для визначення гарантійного строку.

Підтримка й послуги

1. Якщо при нормальному використанні виникає несправність виробу, зверніться до наших уповноважених розповсюджувачів або агентів, або перейдіть на офіційний веб-сайт для отримання консультації. На упаковці виробу зазначена URL-адреса.
2. У разі виникнення сумнівів відвідайте офіційний веб-сайт, щоб дізнатися, що саме покривається гарантією, й отримати додаткову інформацію про обслуговування www.deerpool.com

Попереджувальні повідомлення



1. Щоб запобігти удару електричним струмом, забороняється тягнути або згинати кабельну батарею, розбирати батарею та розбризкувати на неї воду.
2. Забороняється торкати вентилятор і ударяти крихкі деталі. Слід обережно поводитися з металевими деталями, щоб уникнути порізів.
3. Забороняється ковтати деталі виробу, такі як гвинти та елементи з термопасту, а також охолоджувальну рідину тощо.

Кепілдік туралы ақпарат Жауапкершілігі шектеулі кепілдік сипаттамасы

1.Өндіріс процесінен туындаған ақаулар себебінен осы өнімнің қалыптан тыс немесе зақымдалған бөлшектеріне беріледі; Келесі жағдайларда бөлшектер қалыптан тыс немесе зақымдалған болса, марка иесінің тексеруі мен пайымдауынан кейін жақсы өнім жөнделеді немесе ауыстырылады, ал басқа бөлшектердің ақаулары немесе зақымданулары кепілдік аясына кірмейді:

- Өнімді өнім нұсқаулығына сәйкес қалыпты түрде пайдаланыңыз және қате пайдалануды, шамадан тыс пайдалануды немесе басқа негізсіз қолданыстарды (мысалы, өнімді сынау үшін пайдалану) болдырмаңыз.
- Дүлей апаттар (мысалы, найзағай, өрт, жер сілкінісі, су тасқыны, қалың қар, дауылдар, жәндіктердің шабуылы, жануарлардың шабуылы және т.б.) нәтижесінде келмеген залалдар.
- Өнім бөлшектелмеген, өзгертілмеген немесе жөндеілмеген. Бөлшектер мен құрамдас бөліктер бөлшектелмеген не ауыстырылмаған.
- Өнімнің ашылып-ашылмағанын көрсететін жапсырма алынбаған не зақымдалмаған.

2.Кепілдік мерзімі бойынша, марка иесінің максималды ортақ жауапкершілігі тауардың ағымдағы нарықтағы құнымен шектеледі (тасымалдау құнын, өңдеу құнын және басқа да төлемдерді қоспағанда, өнімнің ағымдағы ликвидациялық құны). Марка иесі осы өнімді пайдаланудан туындаған басқа шығындар үшін жауап бермейді.

3.Кепілдік мерзімі бойынша, марка иесі ақаулы өнімді жөндеуге немесе ауыстыруға міндетті. Алайда, кез келген жағдайда, марка иесі осы өнімді сату, сатып алу немесе пайдалану нәтижесінде туындаған шығындарға (соның ішінде, бірақ бұлармен шектелмей, деректердің зақымдануы, бизнесті жоғалту, пайданы жоғалту, өнімді пайдаланудан туындайтын және алдын ала болжанып-болжанбайтынына қарамастан, марка иесі мұндай залалдардың ықтималдылығы туралы алдын ала хабарландырылған болса да, пайдаланушы кепілдік тармағын әлі де бұзса, келісімшартты дұрыс пайдаланбаса, кездейсоқ немесе жанама шығындар және пайдаланушының өз немқұрайлылығынан туындаған залалдар) жауапты болмайды.

4.Кепілдік шарттары өнімді марка иесінің уәкілетті дилері немесе агенті арқылы сатып алған бастапқы сатып алушыға ғана қолданылады және бұл кепілдік тауарларды екінші қолдан сатып алған тұтынушыларға қолданылмайды.

5.Өз құқықтарыңыз бен мүдделеріңізді қорғау үшін, сатып алуды растайтын құжатты (түбіртек немесе шот-фактура) сақтап қойып, қажет болғанда ұсыныңыз, онда кепілдік мерзімін анықтау үшін сатып алу күні нақты көрсетілуі керек.

Қолдау көрсету және қызметтер

1. Егер бұл өнім қалыпты түрде пайдалану кезінде ақауланып қалса, кеңес алу үшін уәкілетті дистрибьюторларымызға не агенттерімізге хабарласыңыз немесе ресми веб-сайтқа өтіңіз, URL мекенжайын өнімнің қаптама қорабынан қараңыз.

2. Егер күмәніңіз болса, кепілдік және қызмет көрсету туралы толығырақ ақпарат алу үшін ресми веб-сайтқа кіріңіз. www.deerpool.com



Ескерту хаттары

1.Электр тогына соғылып қалмау үшін кабельдік батареяны тартуға немесе майыстыруға, бөлшектеуге немесе оны сулы қолмен ұстауға тыйым салынады.

2.Қолыңызды кесіп алмау үшін желдеткішті ұстауға, нәзік бөлшектерді соғуға тыйым салынады және металл бөлшектермен абай болуыңыз керек.

3.Бұрандалар, термоста, су салқындатқышы және т.б. сияқты өнім бөлшектерін жүеге болмайды.

保証情報

限定責任保証の説明

1. 本製品の製造過程で発生した欠陥により部品に異常や損傷が生じた場合、保証を提供します。以下の状況で部品に異常や損傷が発生した場合、ブランドが検査と判断を行った後、修理または良品と交換します。それ以外の状況で発生した部品の異常や損傷は保証の対象外となります：

- 製品使用説明書に従った正常な使用であり、不適切な使用、過度な使用、またはその他の不合理な使用（例：本製品を製品テストに使用する）を行わない場合。
- 自然災害（例：落雷、火災、地震、水害、雪害、ハリケーン、虫害、動物の襲撃など）による損傷ではない場合。
- 製品が自ら分解、改造、または修理されておらず、部品が分解または交換されていない場合。
- 製品の防止分解ステッカーが取り外されていないか、損傷していない場合。

2. 保証期間内、ブランドは製品の現在の市場価値（製品の現在の残価、送料、手数料、その他の費用を含まず）を上限として責任を負います。ブランドは製品の使用によって生じたその他の損失に対しては補償の責任を負いません。

3. 保証期間中、ブランドは欠陥のある製品の修理または交換義務を負います。ただし、ブランドは製品の販売、購入、または使用によって生じたすべての損失（データの損失、業務の中断、利益の喪失、製品の使用に伴う直接的または間接的な損害を含む）がこれに限定されない、それが予見可能であったか、ブランドが事前にそのような損害が発生する可能性を通知していた場合であっても、使用者が保証条件や契約に違反し、不適切な使用行為や自己の過失によって引き起こされた場合を含め、一切の賠償責任を負いません。

4. 保証条件は、ブランドの認可を受けた販売代理店またはディーラーを通じて製品を購入した元の購入者にのみ適用されます。この保証は中古商品を購入した購入者には適用されません。

5. お客様の権利を保護するため、製品の購入証明書（レシートまたは請求書）を保管し、提供してください。購入日が明確に記載されていることで、保証期間を判断することができます。

サポートとサービス

1. 製品が正常使用中に故障した場合は、お手数ですが、当社の認定ディーラー、代理店にご連絡いただくか、公式ウェブサイトをご参照ください。ウェブサイトのURLは製品の外箱に記載されています。

2. ご不明な点がある場合は、公式ウェブサイトを訪れて保証範囲やさらに多くのサービス情報をご確認ください
www.deepcool.com

警告メッセージです



1. ケーブルやバッテリーを引っ張ったり曲げたりしないこと、分解禁止、水に触れないようにして感電を防ぐこと。
2. ファンに触れないこと、壊れやすい部分を叩かないこと、金属部品に注意して切り傷を防ぐこと。
3. ネジ、熱伝導グリス、水冷液などの製品部品を食べないこと。

품질보증정보 유한 책임 보증 안내

1. 본 제품의 제조 공정상의 하자로 인한 이상 또는 손상된 부품에 대해서는 무상으로 수리해 드립니다. 다음과 같은 상황에서 발생하는 이상 또는 손상된 부품은 브랜드 업체의 검사 및 판단을 거쳐 수리 또는 제품을 교환해 드립니다. 이 외의 상황에서 발생하는 모든 이상 또는 손상된 부품은 보증의 적용을 받지 않습니다.

- 부적절한 사용, 과도한 사용, 기타 불합리한 사용(예: 제품 테스트에 본 제품 사용) 없이 사용설명서의 지침에 따라 제품을 정상적으로 사용한 경우.
- 천재지변(예: 낙뢰, 화재, 지진, 홍수, 설해, 폭풍, 총해, 동물의 습격 등)으로 인한 피해가 아닌 경우.
- 자체적으로 제품을 분해, 수선, 수리하지 않은 경우. 부품을 분해, 교체하지 않은 경우.
- 제품 분해 방지 스티커가 제거되거나 손상되지 않은 경우.

2. 보증 기간 동안 브랜드 업체의 최대 분담 책임은 본 제품의 현재 시장 가치(제품의 현재 잔존 가치, 운반비, 수수료 및 기타 비용 제외)로 제한됩니다. 브랜드 업체는 본 제품 사용으로 인한 기타 손실에 대해 배상 책임을 지지 않습니다.

3. 보증 기간 동안 브랜드 업체는 하자가 있는 제품을 무상 수리하거나 교환할 의무가 있습니다. 단, 어떤 경우에도 브랜드 업체는 본 제품의 판매, 구매 또는 사용으로 인한 손실(데이터 손상, 영업 손실, 이익 손실, 본 제품 사용에 부수적이거나 간접적인 손실, 예견 가능 여부 또는 브랜드 업체가 이러한 손해가 발생할 수 있음을 사전에 고지하였으나 사용자는 여전히 보증 약관 위반, 계약서의 부적절한 사용 및 사용자 자신의 과실로 인한 손실을 포함하되 이에 국한되지 않음)에 대해 책임을 지지 않습니다.

4. 보증 약관은 브랜드 업체의 공인 판매상 또는 대리상을 통해 제품을 구매하는 최초 구매자에게만 적용되며, 이 보증은 중고 제품을 구매하는 구매자에게는 적용되지 않습니다.

5. 귀하의 권리를 보장하기 위해 구매 증빙(계산서 또는 영수증)을 보관 및 제공하십시오. 보증 기간을 연장하기 위해 증빙에는 구매 일자가 명확하게 표시되어야 합니다.

지원 및 서비스

1. 제품의 정상적인 사용 중에 고장이 발생하는 경우 당사 공인 판매상, 대리상에 문의하시거나 공식 웹사이트를 방문하여 상담하시기 바랍니다. 웹사이트 주소는 제품 외포장을 참조하시기 바랍니다.

2. 의문이 있으시면 공식 웹사이트를 방문하여 보증 범위 및 자세한 서비스 정보를 확인하십시오.

www.deepcool.com

경고 메시지



1. 감전 방지를 위해 케이블 배터리를 당기거나 구부리거나 해제하거나 물과 접촉하는 것은 금지되어 있습니다.

2. 팬을 만지지 말고, 깨지기 쉬운 부분에 타격을 가하지 말고, 금속 부품을 주의하여 다치지 않도록 하십시오.

3. 나사, 열전도 실리콘 그리스, 수냉액 등 제품 부품의 삽입은 금지됩니다.

معلومات الضمان بيان ضمان المسؤولية المحدودة

هذا المنتج بسبب عملية التصنيع للعيوب الناشئة عن أجزاء غير طبيعية أو تالفة، لتقديم الضمان؛ في الحالات التالية التي تحدث فيها.1
أجزاء غير طبيعية أو تالفة، سيتم فحص العلامة التجارية والحكم عليها، وإصلاح أو استبدال المنتجات الجيدة، بالإضافة إلى حدوث أي
أجزاء غير طبيعية أو تالفة، لن تكون ضمن نطاق الضمان.

الاستخدام العادي للمنتج وفقاً لتعليمات المنتج، دون استخدام غير لائق، أو استخدام مفرط أو غير ذلك من الاستخدام غير المعقول
(على سبيل المثال: استخدام المنتج لاختبار المنتج).
عدم تعرض المنتج للتلف بسبب الكوارث الطبيعية (مثل: الصواعق والحرائق والزلازل والفيضانات والتلوث والأعاصير والأثام وهجمات
الحيوانات وغيرها).

لم يتم تفكيك المنتج أو تعديله أو إصلاحه، لم يتم تفكيك المكونات أو استبدالها.

لم تتم إزالة أو تلف ملامح المنتج الواضحة للعبث بالمنتج.

خلال فترة الضمان، يقتصر الحد الأقصى لمساهمة العلامة التجارية على القيمة السوقية الحالية للمنتج (القيمة المتبقية الحالية)2
للمنتج، باستثناء رسوم الشحن والمناولة وغيرها من الرسوم). العلامة التجارية غير مسؤولة عن أي أضرار أخرى ناجمة عن استخدام
المنتج.

خلال فترة الضمان، يلتزم مالك العلامة التجارية بإصلاح المنتجات المعيبة أو استبدالها. ومع ذلك، في أي حال، لن يكون مالك العلامة
التجارية مسؤولاً عن أي أضرار ناجمة عن بيع المنتج أو شرائه أو استخدامه (بما في ذلك، على سبيل المثال لا الحصر، تلف البيانات،
وخسارة الأعمال، وخسارة الأرباح، والأضرار العرضية أو التبعية لاستخدام المنتج، وخرق الضمان من قبل المستخدم، وسوء الاستخدام
التعاقبي، والأضرار الناجمة عن إهمال المستخدم، سواء كانت هذه الأضرار متوقعة أو لم تكن متوقعة) أو تم إخطار العلامة التجارية
باحتمالية حدوث مثل هذه الأضرار مسبقاً، لا يتم تحمل أي مسؤولية.

يسري الضمان فقط على المشتري الأصلي الذي اشترى المنتج من خلال المنتج أو الوكيل المعتمد للعلامة التجارية، ولا يمكن.
4. تطبيق هذا الضمان على مشتري السلع المستعملة.

لحماية حقوقك، يُرجى الاحتفاظ بإثبات الشراء (الإيصال أو الفاتورة) وتقديمه، والذي يجب أن يكون عليه تاريخ الشراء بوضوح لتحديد.
5. فترة الضمان.

الدعم والخدمة

إذا حدث عطل في المنتج أثناء الاستخدام العادي، يُرجى الاتصال بعمومينا أو وكلائنا المعتمدين أو الذهاب إلى الموقع الرسمي.
1. للحصول على المشورة، يُرجى الاطلاع على عبئة المنتج.

إذا كنت في شك، يُرجى زيارة الموقع الإلكتروني الرسمي للحصول على تغطية الضمان ومزيد من معلومات الخدمة.

www.deeppool.com



رسالة تحذيرية

1. حذر سحب بطارية الكابل وتثبيتها وتفكيكها ولمس الماء لمنع حدوث صدمة كهربائية.
2. حذر لمس المروحة، وحظر لمس الأجزاء الحسنة، وتوخي الحذر من الأجزاء المعدنية لمنع حدوث جروح.
3. حذر تناول البراق وشحوم السيليكون الموصلة للحرارة وسوائل تبريد الماء وأجزاء المنتج الأخرى.

ข้อมูลการรับประกัน

คำอธิบายการรับประกันความรับผิดชอบจำกัด

1. เราขอการรับประกันสำหรับชิ้นส่วนที่ผิดปกติหรือเสียหายของผลิตภัณฑ์นี้เนื่องจากข้อบกพร่องที่เกิดจากกระบวนการผลิต ในกรณีดังต่อไปนี้ หากชิ้นส่วนต่างๆ ผิดปกติหรือเสียหาย หลังจากเจ้าของแบรนด์ได้ตรวจสอบและตัดสินแล้ว ผลิตภัณฑ์ที่อยู่ในสภาพดี จะได้รับการซ่อมแซมหรือเปลี่ยนใหม่ในขณะที่ความผิดปกติหรือความเสียหายของชิ้นส่วนอื่นๆ จะไม่รวมอยู่ในการรับประกัน:

- การใช้ผลิตภัณฑ์ตามปกติตามคู่มือการใช้งานผลิตภัณฑ์ และไม่มีการใช้งานที่ไม่เหมาะสม การใช้งานที่มากเกินไป หรือการใช้งานที่ไม่สมเหตุผลพลวีย์ (เช่น การใช้ฝาผลิตภัณฑ์ที่มีสีหรือการทดสอบผลิตภัณฑ์)
- ความเสียหายที่ไม่ได้เกิดจากภัยพิบัติทางธรรมชาติ (เช่น ไฟฟ้า ไฟไหม้ แผ่นดินไหว น้ำท่วม ภัยพิบัติจากหิน: พายุเฮอริเคน การรบกวนของแมลง การโจมตีของสัตว์ ฯลฯ)
- ผลิตภัณฑ์ยังไม่ถูกถอดชิ้นส่วน ดัดแปลง หรือซ่อมแซม ชิ้นส่วนและส่วนประกอบผลิตภัณฑ์จะต้องไม่ถูกถอดชิ้นส่วนหรือเปลี่ยนใหม่

▪ สติ๊กเกอร์บ่งชี้การแกะผลิตภัณฑ์จะต้องยังไม่ถูกลอกออกหรือเสียหาย

2. ตลอดจนระยะเวลาการรับประกัน ความรับผิดชอบสูงสุดของเจ้าของแบรนด์จะได้รับการจำกัดให้อยู่ที่มูลค่าของผลิตภัณฑ์ในตลาดปัจจุบัน (มูลค่าที่เหลือหลังค่าเสื่อมราคาในปัจจุบันของผลิตภัณฑ์ซึ่งไม่รวมค่าขนส่ง ค่าดำเนินการ และค่าใช้จ่ายอื่นๆ) เจ้าของแบรนด์จะไม่รับผิดชอบแต่อย่างใดต่อการสูญเสียอื่น ๆ ที่เกิดจากการใช้งานผลิตภัณฑ์นี้

3. ตลอดจนระยะเวลาการรับประกัน เจ้าของแบรนด์นี้หน้าที่ในการซ่อมแซมหรือเปลี่ยนแกนผลิตภัณฑ์ที่ชำรุด อย่างไรก็ตาม เจ้าของแบรนด์ไม่จำเป็นต้องรับผิดชอบต่อการสูญเสียใดก็ตามที่เกิดจากการขาย การซื้อ หรือการใช้งานผลิตภัณฑ์นี้ในทุกรกรณี

(ซึ่งรวมถึงแต่ไม่จำกัดเพียงความเสียหายของข้อมูล การสูญเสียธุรกิจ การสูญเสียผลกำไร การสูญเสียเนื่องจากการการสูญเสียโดยอ้อมจากการใช้งานผลิตภัณฑ์นี้ไม่ว่าจะสามารถคาดการณ์ได้หรือไม่ก็ตาม เจ้าของแบรนด์ได้รับการแจ้งให้ทราบล่วงหน้าถึงความจำเป็นไปได้ออกความเสียหายดังกล่าว ผู้ใช้ยังคงละเมิดเงื่อนไขการรับประกัน การใช้งานสัญญาไม่เหมาะสมรวมทั้งการสูญเสียที่เกิดจากความประมาทเลินเล่อของผู้ใช้เอง)

4. เงื่อนไขการรับประกันจะใช้กับผู้ใช้ที่ซื้อผลิตภัณฑ์ผ่านตัวแทนจำหน่ายหรือตัวแทนที่ได้รับอนุญาตของเจ้าของแบรนด์เท่านั้น การรับประกันนี้จะไม่สามารถใช้กับลูกค้าที่ซื้อสินค้ามือสองได้

5. โปรดเก็บและแสดงหลักฐานการซื้อ (ใบเสร็จหรือใบแจ้งหนี้) ซึ่งจะตรงระบุวันที่ซื้ออย่างชัดเจนสำหรับการกำหนดระยะเวลาการรับประกันเพื่อปกป้องสิทธิ์และผลประโยชน์ของคุณ

การสนับสนุนและบริการ

1. หากผลิตภัณฑ์นี้ทำงานผิดปกติระหว่างการใช้งานตามปกติ โปรดติดต่อตัวแทนจำหน่ายหรือตัวแทนที่ได้รับอนุญาตของเรา หรือไปที่เว็บไซต์อย่างเป็นทางการเพื่อขอรับคำปรึกษา โปรดดู URL บนกล่องบรรจุภัณฑ์ของผลิตภัณฑ์

2. หากมีข้อสงสัย โปรดเยี่ยมชมเว็บไซต์อย่างเป็นทางการเพื่อดูข้อมูลเกี่ยวกับความคุ้มครองของการรับประกันและบริการเพิ่มเติม www.deepcool.com



ข้อความแจ้งเตือน

1. ห้ามดึงหรือถอดสายเบตเตอรี่ ถอดชิ้นส่วนของสายเบตเตอรี่ หรือให้สายเบตเตอรี่โดนน้ำเพื่อป้องกันไฟฟ้าดูด
2. ห้ามสัมผัสพอลิเมอร์ กระแทกชิ้นส่วนที่ปรากฏ และระวังชิ้นส่วนที่เป็นโลหะเพื่อป้องกันการถูกดูบาด
3. ห้ามรับประทานชิ้นส่วนของผลิตภัณฑ์ เช่น สกรู ซีลโคมระบายความร้อน น้ำหล่อเย็น ฯลฯ

Thông tin Bảo hành

Mô tả về Bảo hành Giới hạn Trách nhiệm

1. Bảo hành được cung cấp cho các bộ phận của sản phẩm bị trục trặc hoặc hư hỏng do lỗi trong quá trình sản xuất; Trong các trường hợp sau đây, sau khi chủ sở hữu thương hiệu giám định và đánh giá, sản phẩm sẽ được sửa chữa hoặc thay thế; trục trặc hoặc hư hỏng khác sẽ không được bảo hành:

- Sử dụng sản phẩm bình thường theo đúng hướng dẫn sử dụng, không sử dụng sai cách, không sử dụng quá mức hoặc sử dụng bất hợp lý khác (ví dụ: sử dụng sản phẩm này để kiểm tra sản phẩm).
- Hư hỏng không phải do thiên tai (như sét đánh, hỏa hoạn, động đất, lũ lụt, bão tuyết, bão nhiệt đới, côn trùng phá hoại, động vật tấn công, v.v.).
- Sản phẩm chưa qua tháo rời, chỉnh sửa, hoặc sửa chữa. Các bộ phận và linh kiện còn nguyên hoặc chưa bị thay thế.
- Nhãn chống giả mạo sản phẩm chưa bị bóc ra hoặc hư hỏng.

2. Trong thời gian bảo hành, trách nhiệm của chủ sở hữu thương hiệu được giới hạn ở giá trị của sản phẩm trên thị trường hiện tại (giá trị thu hồi hiện tại của sản phẩm, không bao gồm cước vận chuyển, bốc dỡ và các chi phí khác). Chủ sở hữu thương hiệu sẽ không chịu trách nhiệm về những tổn thất khác do việc sử dụng sản phẩm này gây ra.

3. Trong thời gian bảo hành, chủ sở hữu thương hiệu có nghĩa vụ sửa chữa hoặc thay thế sản phẩm bị lỗi. Tuy nhiên, trong mọi trường hợp, chủ sở hữu thương hiệu sẽ không chịu trách nhiệm về bất kỳ tổn thất nào do việc bán, mua hoặc sử dụng sản phẩm này gây ra (bao gồm nhưng không giới hạn ở mất dữ liệu, tổn thất kinh doanh, sụt giảm lợi nhuận, thiệt hại vô tình hoặc gián tiếp từ việc sử dụng sản phẩm này gây ra, dù có thể đoán trước được hay không, chủ sở hữu thương hiệu đã được thông báo trước về khả năng xảy ra những thiệt hại này, người dùng vẫn vi phạm điều khoản bảo hành, sử dụng hợp đồng không đúng, và tổn thất gây ra do sơ suất của chính người dùng).

4. Các điều khoản bảo hành chỉ áp dụng cho người mua ban đầu đã mua sản phẩm thông qua nhà phân phối hoặc đại lý ủy quyền của chủ sở hữu thương hiệu, và không áp dụng cho những khách hàng mua hàng cũ.

5. Để bảo vệ quyền và lợi ích của bạn, vui lòng giữ và cung cấp bằng chứng mua hàng (biên lai hoặc hóa đơn) trong đó phải ghi rõ ngày mua để xác định thời hạn bảo hành.

Hỗ trợ và Dịch vụ

1. Nếu sản phẩm bị lỗi trong quá trình sử dụng bình thường, vui lòng liên hệ với nhà phân phối hoặc đại lý ủy quyền của chúng tôi hoặc truy cập trang web chính thức để được tư vấn. Vui lòng xem URL trên hộp đóng gói sản phẩm.

2. Nếu có nghi ngờ, vui lòng truy cập trang web chính thức để biết chính sách bảo hành và các thông tin dịch vụ khách hàng www.deepcool.com



Thông tin cảnh báo

1. Nghiêm cấm kéo hoặc bẻ pin cáp, tháo, hoặc chạm tay ướt vào để tránh bị điện giật.
2. Nghiêm cấm chạm vào quạt, va vào các bộ phận để vỡ, và phải cẩn thận với các bộ phận bằng kim loại để tránh bị cắt phải.
3. Nghiêm cấm nuốt phải các bộ phận của sản phẩm như ốc vít, mô tản nhiệt, nước làm mát, v.v.

保修信息

有限责任保修说明

1. 本产品因制造过程产生瑕疵而产生的零件异常或损坏状况, 提供保修; 在下列情况下发生零件异常或损坏, 将有品牌商进行检查与判断后, 进行修复或更换良品, 除此之外发生的任何零件异常或者损坏, 将不在保修范围内:

- 依产品使用说明的方式正常使用产品, 无不当使用、过度使用或其他不合理的 Usage 方式 (例如: 将本产品用于产品测试)。
- 非因自然灾害造成的损坏 (例如: 雷击、火灾、地震、水灾、雪灾、飓风、虫害、动物袭击等)。
- 产品未自行拆解、修改或修理。零组件未进行拆解或更换。
- 产品防拆贴纸未被移除或损坏。

2. 在保修期内, 品牌商最大的分担责任限于本产品于目前市场的价值 (产品目前的残值, 不包含运费、手续费及其它费用)。品牌商对于因使用本产品所造成的其它损失, 不负赔偿责任。

3. 在保修期内, 品牌商对于具瑕疵的产品, 有修理或更换的义务。但无论在何种情况下, 品牌商对于销售、购买或使用本产品所造成的任何损失 (包含但不限于数据损毁、业务损失、利润损失、使用本产品附带或间接产生的损失、无论是否为可预见或品牌商已事先告知可能会发生此类的损害, 使用者却依然违反保修条款、合约的不当使用行为及因使用者自行疏忽所造成的损失), 皆不负任何赔偿责任。

4. 保修条款仅适用于透过品牌商授权经销商或代理商购买产品的原始买家, 本保修无法适用于购买二手商品的买家。

5. 为保障您的权益, 请保留并提供购买产品之凭证 (收据或发票), 凭证须清楚标示购买日期以判定保修期。

支持和服务

1. 本产品在正常使用中发生故障, 请通过联络我们授权的经销商、代理商或前往官方网站进行咨询, 网址请见产品外箱。

2. 如有疑问, 请访问官方网站了解保修范围和更多服务讯息。

www.deepcool.com

安全警示



1. 禁止拉拽弯曲电缆电池、禁止拆卸、禁止触水, 防止触电。
2. 禁止触摸风扇、禁止击打易碎部分、小心金属部件, 防止割伤。
3. 禁止食用螺丝、导热硅脂、水冷液等产品部件。

保修信息

有限責任保修說明

1. 本產品因製造過程所產生瑕疵而產生的零件異常或損壞狀況，提供保修；在下列情況下發生零件異常或損壞，將有品牌商進行檢查與判斷后，進行修復或更換良品，除此之外發生的任何零件異常或者損壞，將不在保修範圍內：
 - 依產品使用說明書的方式正常使用產品，無不當使用、過度使用或其他不合理的 استخدام 方式 (例如：將本產品用於產品測試)。
 - 非因天然災害造成的損壞 (例如：雷擊、火災、地震、水災、雪災、颶風、蟲害、動物襲擊等)。
 - 產品未自行拆解、修改或修理。零元件未進行拆解或更換。
 - 產品防拆貼紙未被移除或損壞。
2. 在保修期內，品牌商最大的分擔責任限定於本產品於目前市場的價值 (產品目前的殘值，不包含運費、手續費及其它費用)。品牌商對於因使用本產品所造成的其它損失，不負賠償責任。
3. 在保修期內，品牌商對於具瑕疵的產品，有修理或更換的義務。但無論在何種情況下，品牌商對於銷售、購買或使用本產品所造成的任何損失 (包含但不限於數據損毀、業務損失、利潤損失、使用本產品附帶或間接產生的損失、無論是否為可預見或品牌商已事先告知可能會發生此類的損害，消費者卻依然違反保修條款、合約的不當使用行為及因 消費者自行疏忽所造成的損失)，皆不負任何賠償責任。
4. 保修條款僅適用於透過品牌商授權轉銷商或代理商購買產品的原始買家，本保修無法適用於購買二手商品的買家。
5. 為保障您的權益，請保留並提供購買產品之憑證 (收據或發票)，憑證須清楚標示購買日期以判定保修期。

支持和服務

1. 本產品在正常使用中發生故障，請通過聯絡我們授權的轉銷商、代理商或前往官方網站進行諮詢，網址請見產品外箱。
2. 如有疑惑，請訪問官方網站瞭解保修範圍和更多服務訊息。
www.deepcool.com

安全警示



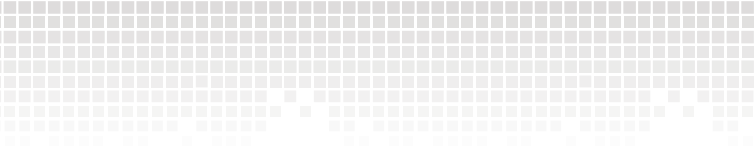
1. 禁止拉拽彎曲電纜電池、禁止拆卸、禁止觸水，防止觸電。
2. 禁止觸摸風扇、禁止擊打易碎部分、小心金屬部件，防止割傷。
3. 禁止食用螺絲、導熱矽脂、水冷液等產品部件。

BEIJING JZFS SCI-TECH CO., LTD.
No.101, Floor 1-4, Building 10,Dijin Road 9, Haidian Dist., Beijing,China

© 2026 BEIJING JZFS SCI-TECH CO., LTD. All rights reserved.

"DEEPCOOL" and other commercial identities are legitimate registered trademarks and commercial identities of the trademarks owner and its affiliates in China and other countries or regions.

Pictures on this package are for reference only, please refer to the actual product.



www.deepcool.com