

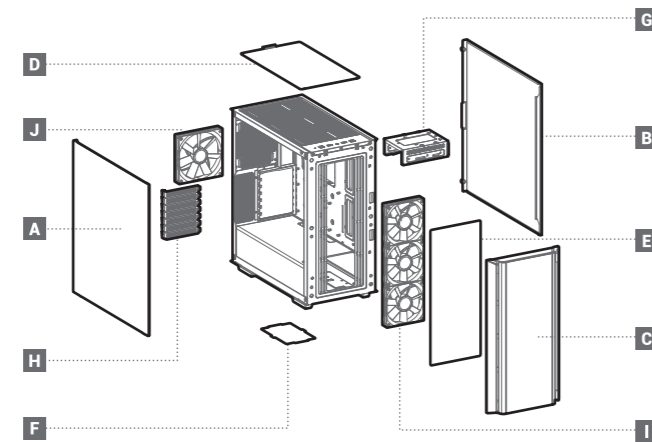
# CG540 Series

Mid-Tower ATX Case



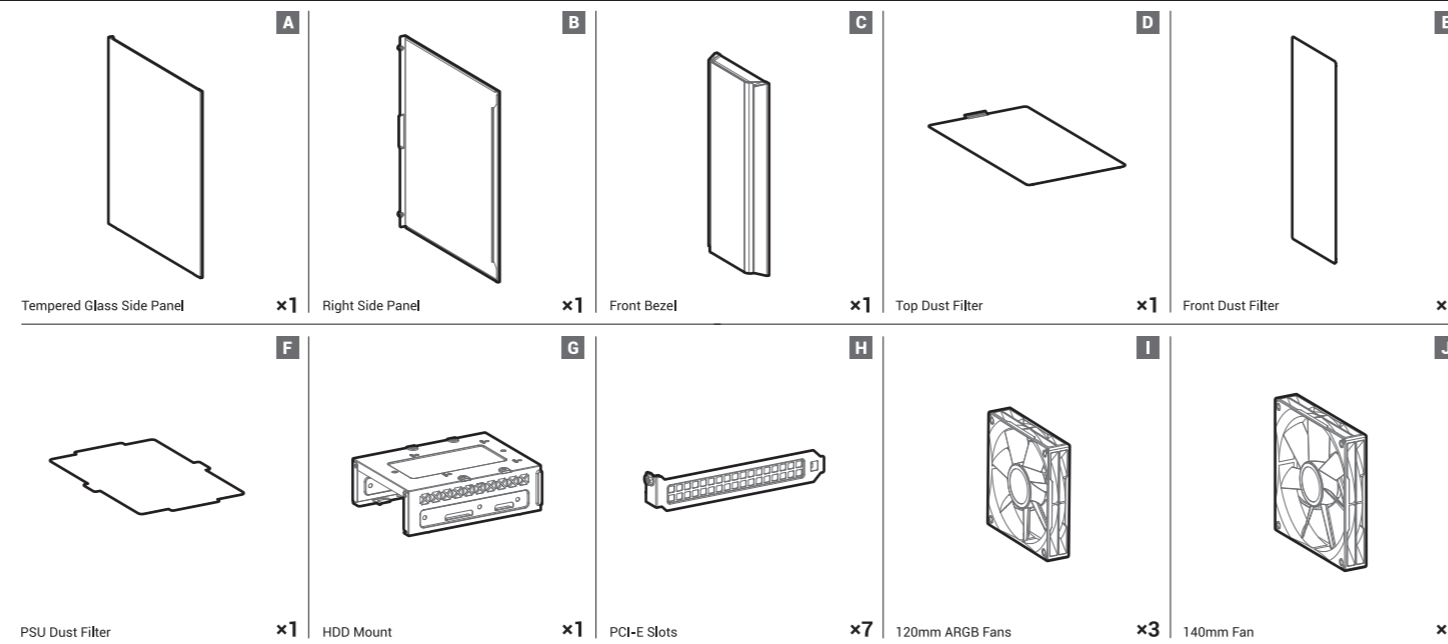
www.deepcool.com

## Case Features

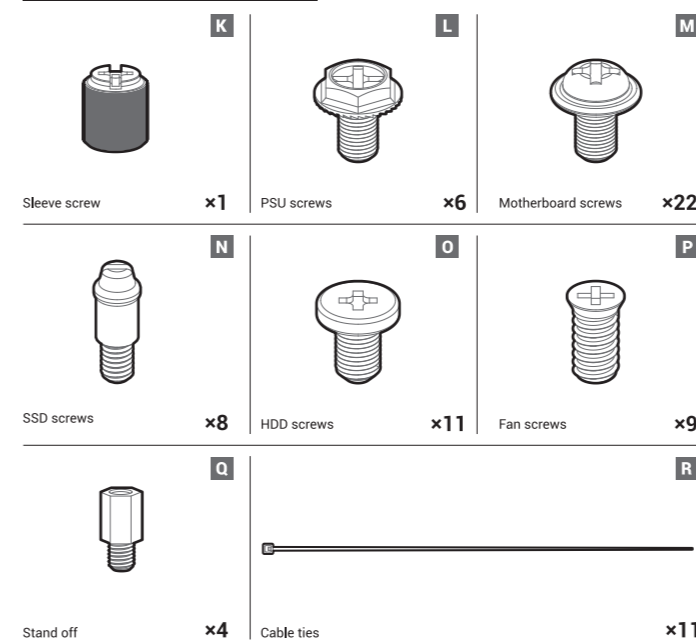


### Case Specifications

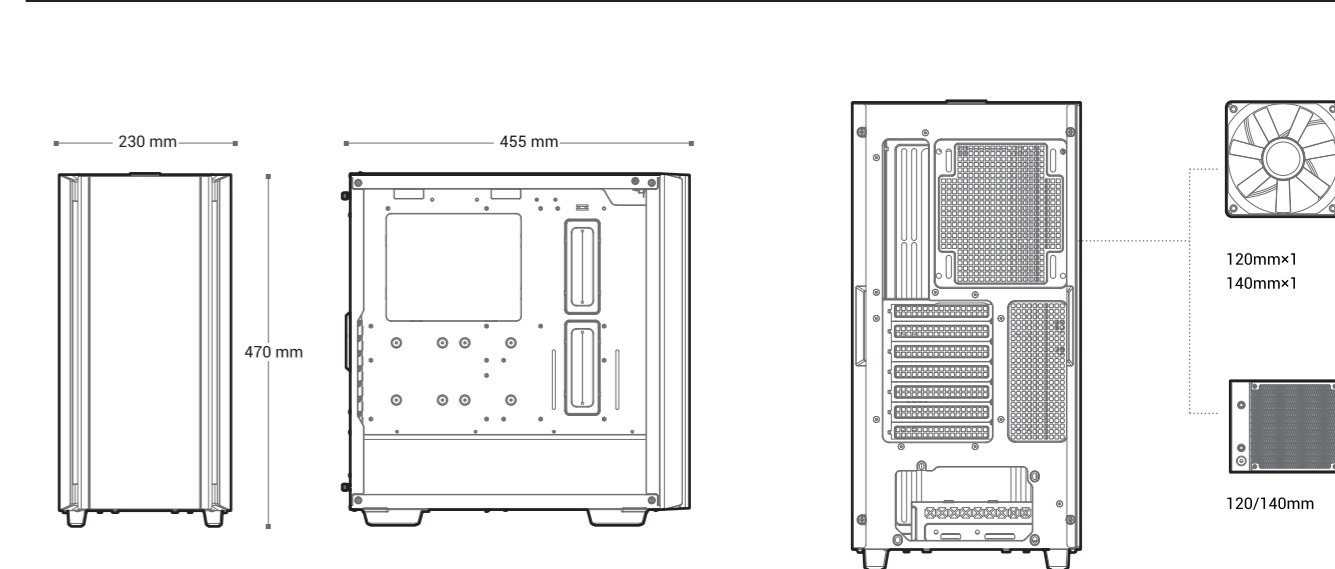
Length: 455mm Maximum GPU length: 390mm Radiator compatibility: Front: 120/140/240/280/360mm Fan locations: Front: 3x120/2x140mm  
 Width: 230mm Maximum PSU length: 160mm Top: 120/140/240/280mm Top: 2x120/2x140mm  
 Height: 470mm Maximum CPU cooler height: 175mm Rear: 120/140mm Rear: 1x120/1x140mm



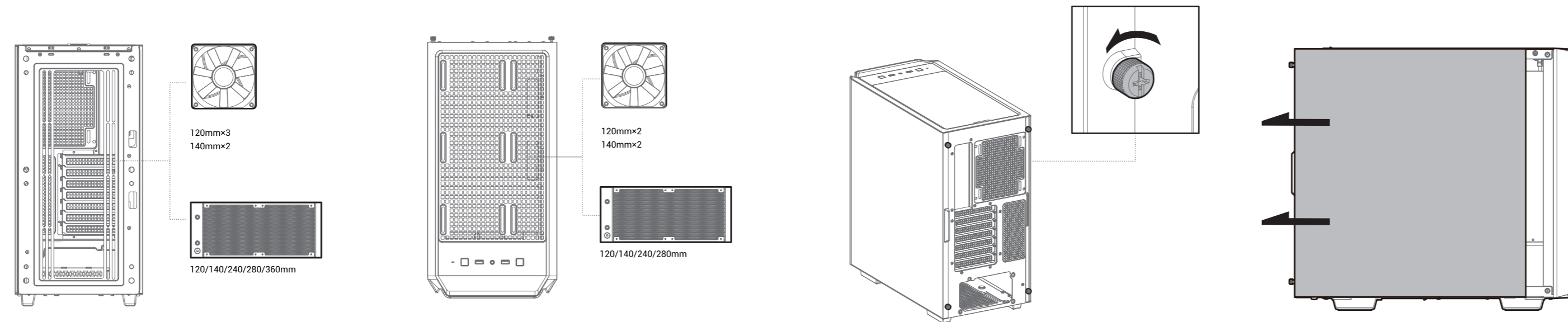
## Accessory Kit Contents



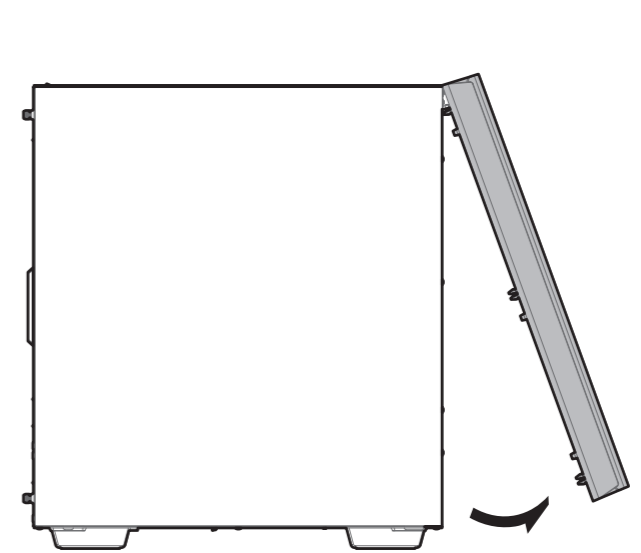
## Specifications



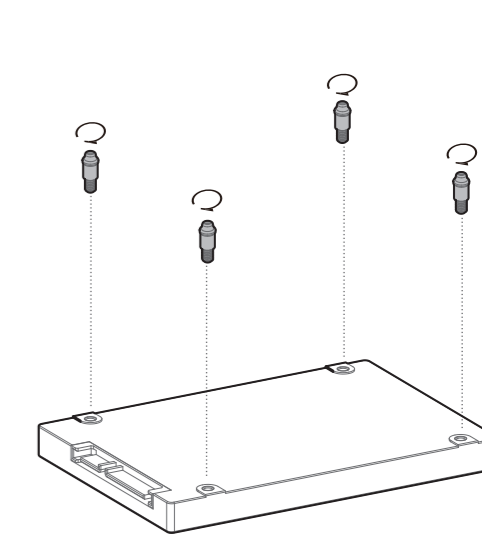
## Removing the Side Panel



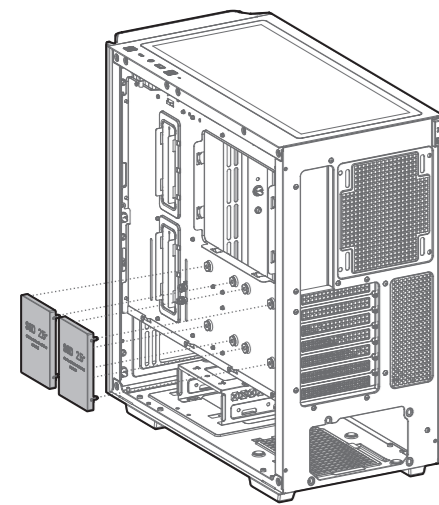
## Removing the Front Panel



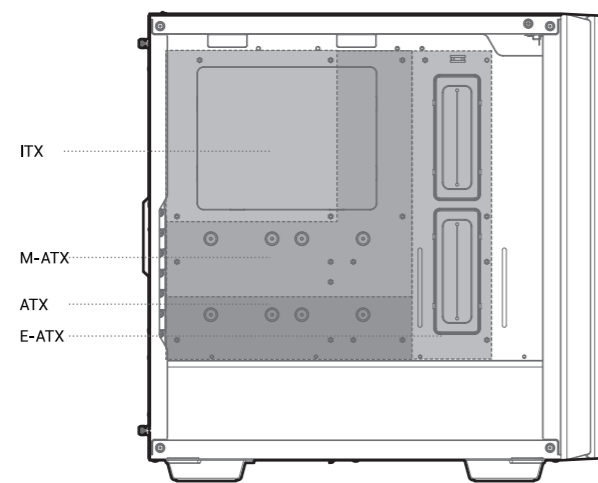
## Installing SSDs



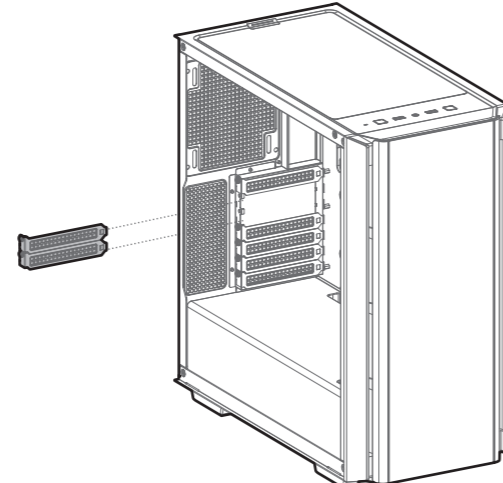
### Installing SSDs



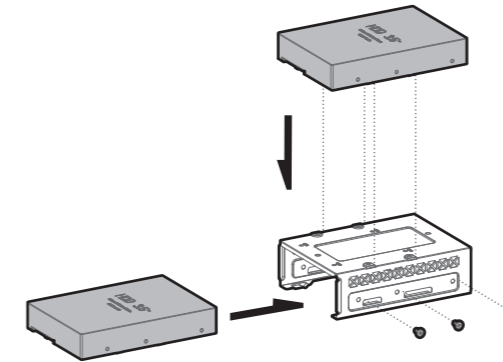
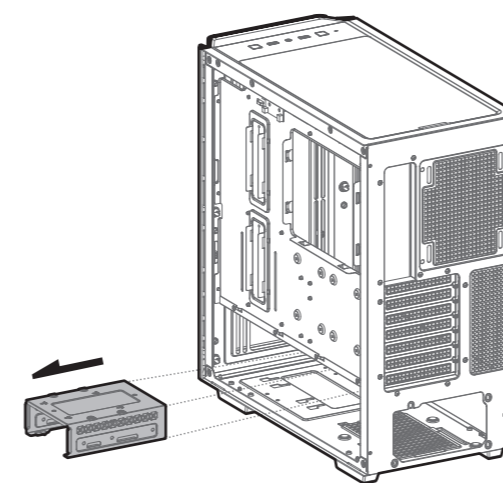
### Installing the Motherboard



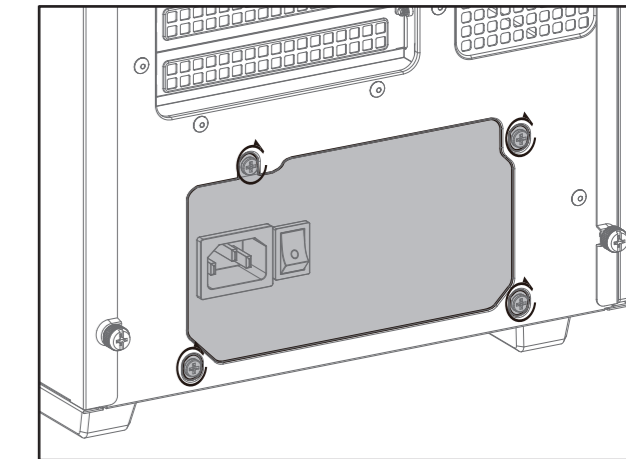
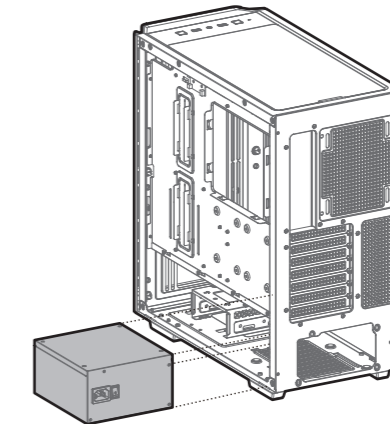
### Installing the GPU



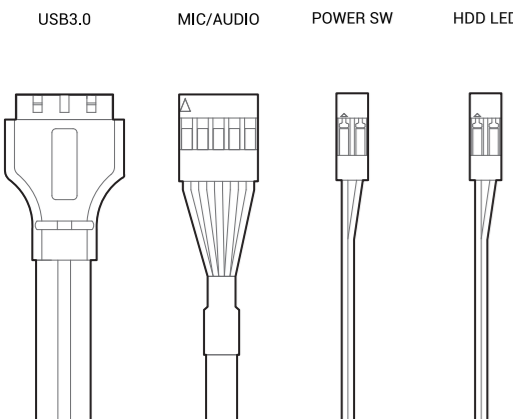
### Installing HDDs



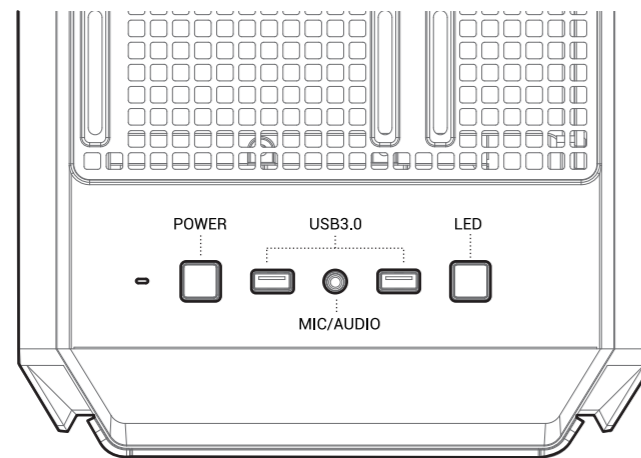
### Installing the Power Supply



### Installing the Front I/O Connectors

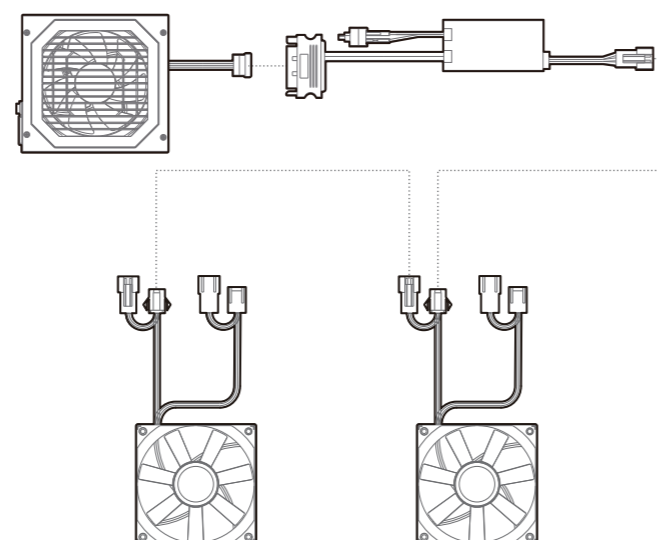


### I/O Panel Introduction



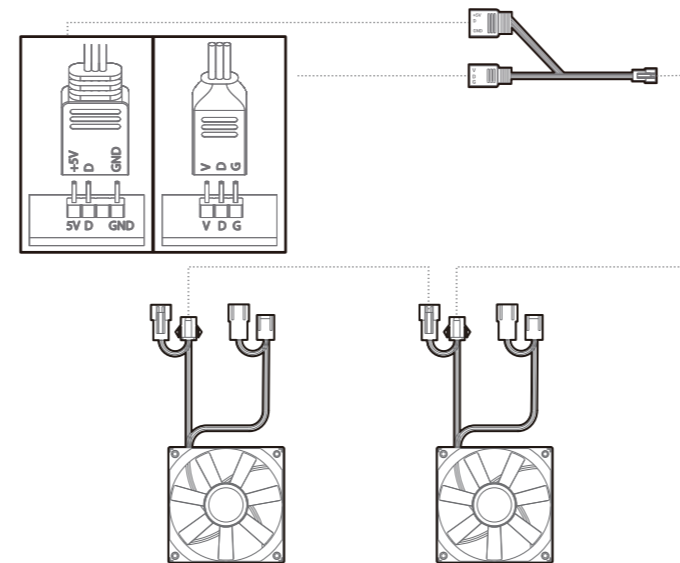
For reference only, please refer to the real product.

### Manual RGB Wiring



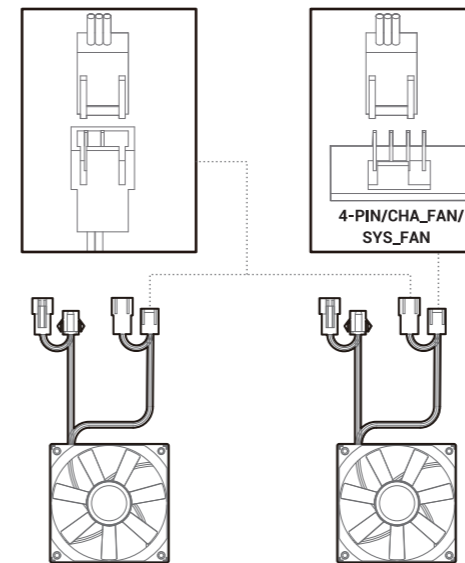
For reference only, please refer to the real product.

### Motherboard RGB Synchronization



For reference only, please refer to the real product.

### Fan Power Line Wiring



For reference only, please refer to the real product.

部件名称	有毒有害物质或元素					
	铅 (Pb)	汞 (Hg)	镉 (Cd)	六价铬 (Cr+6)	多溴联苯 (PBB)	多溴二苯醚 (PBDE)
机壳	○	○	○	○	○	○
塑胶	○	○	○	○	○	○
螺丝	○	○	○	○	○	○
集成电路	○	○	○	○	○	○
零件包	○	○	○	○	○	○

本表格依据SJ/T 11364的规定编制。  
 环保使用期限标识表示产品在正常工作温度和湿度等条件下的环保使用年限为10年。  
 ○: 表示该有害物质在该部件所有均质材料中的含量均在GB/T 26572规定的限量要求以下。  
 ×: 表示该有害物质至少在该部件的某一均质材料中的含量超出GB/T 26572规定的限量要求，  
 且因技术发展水平限制而无成熟方案替代，均符合欧盟RoHS法规环保指令。



- EN For more information, please check our website at: [www.deepcool.com](http://www.deepcool.com)
- DE Für weitere Informationen besuchen Sie bitte unsere Website unter: [www.deepcool.com](http://www.deepcool.com)
- FR Pour plus d'informations, merci de visiter notre site internet: [www.deepcool.com](http://www.deepcool.com)
- ES Para más información, por favor, visite nuestra página en: [www.deepcool.com](http://www.deepcool.com)
- IT Per ulteriori informazioni, visitate il nostro sito web: [www.deepcool.com](http://www.deepcool.com)
- PT Para mais informação, visite o nosso website em: [www.deepcool.com](http://www.deepcool.com)
- CS Další informace najdete na našich webových stránkách: [www.deepcool.com](http://www.deepcool.com)
- SV För mer information, gå till vår hemsida på: [www.deepcool.com](http://www.deepcool.com)
- PL Więcej informacji można znaleźć na naszej stronie internetowej: [www.deepcool.com](http://www.deepcool.com)
- TR Daha fazla bilgi için, lütfen websitemizi ziyaret ediniz: [www.deepcool.com](http://www.deepcool.com)
- RU Больше информации на сайте: [www.deepcool.com](http://www.deepcool.com)
- UK Щоб отримати додаткову інформацію, перегляньте наш веб-сайт: [www.deepcool.com](http://www.deepcool.com)
- KK Кобирек ақпарат алу үшін біздің вебсайтымызға кіріңіз: [www.deepcool.com](http://www.deepcool.com)
- JA 詳細については、以下URL先の公式WEBサイトをご確認ください: [www.deepcool.com](http://www.deepcool.com)
- KO 자세한 내용은 [www.deepcool.com](http://www.deepcool.com) 에서 확인하실 수 있습니다
- AR للمزيد من المعلومات، يرجى زيارة موقعنا على [www.deepcool.com](http://www.deepcool.com)
- TH สำหรับข้อมูลเพิ่มเติมโปรดดูที่เว็บไซต์: [www.deepcool.com](http://www.deepcool.com)
- VI Để biết thêm chi tiết, vui lòng kiểm tra tại website: [www.deepcool.com](http://www.deepcool.com)
- ZH 如需要更多信息, 请浏览网站: [www.deepcool.com](http://www.deepcool.com)
- ZH 如需要更多信息, 請瀏覽網站: [www.deepcool.com](http://www.deepcool.com)